



**GOBIERNO AUTÓNOMO DESCENTRALIZADO  
DEL CANTÓN MEJÍA**

INSTITUCION:

**NUEVO MERCADO CENTRAL DE LA  
CIUDAD DE MACHACHI, CANTON MEJIA**

CONTENIDO:

**SISTEMA DE VENTILACION MECANICA  
DETALLES**

**SIMBOLOGIA:**

Funcionamiento de equipos:  
1.- Los extractores que sirven a las áreas de cocina poseeran un interruptor individual que permite el accionamiento cuando las operaciones en el área inician.  
2.- Los ventiladores de parqueaderos entran en funcionamiento desde la apertura de las puertas del parqueadero hasta su cierre.  
3.- Ventiladores extractores de baños, ventiladores de suministro, cortinas de aire, ventiladores de aspas, funcionan en el horario de atención del Mercado.  
4.- Cuartos fríos en operación continua.

CONSULTOR RESPONSABLE:

DISERO MECANICO:

MultinationCorp S.A.

ING. DANIEL LOBATO  
REG. SENECDYT 1004-07-757504

ADMINISTRADOR:

APROBADO POR:

Dr. Sergio Salazar  
DIRECTOR DE SERVICIOS PÚBLICOS

Arq. Marco Flores Bolagay  
DIRECTOR de Planificación

FECHA : SEPTIEMBRE 2016

ESCALA:

ESC. 1:150

UBICACION:

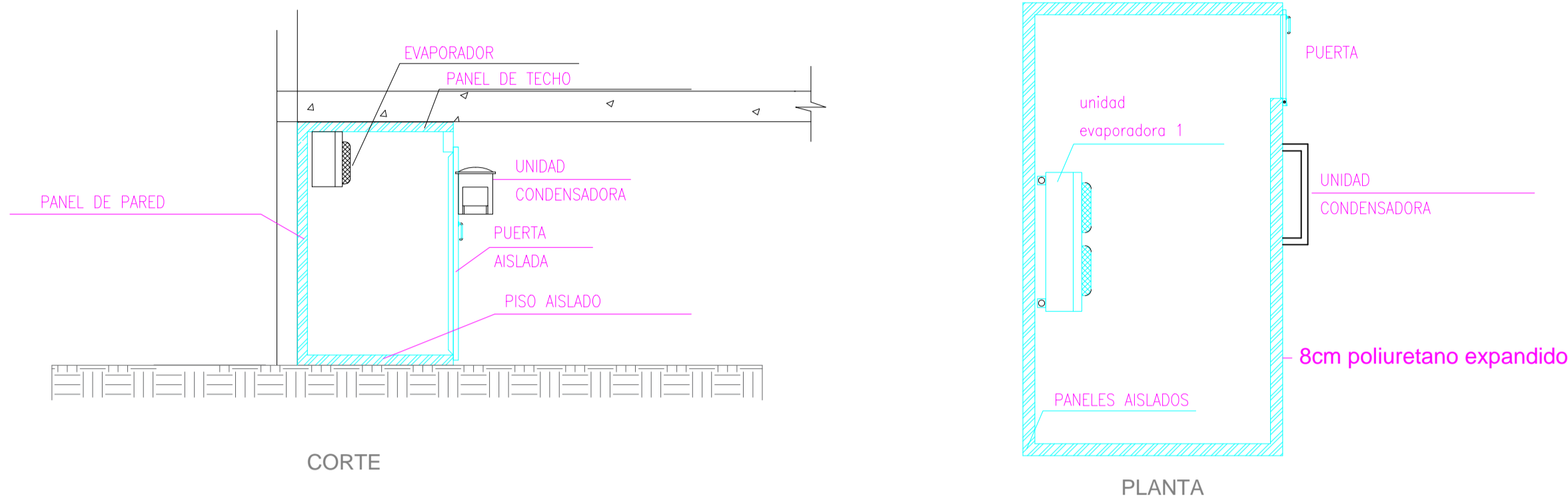
AV. AMAZONAS  
AV. LUIS CORDERO  
CALLE JOSÉ MEJÍA  
CALLE 11 DE NOVIEMBRE

LAMINA:

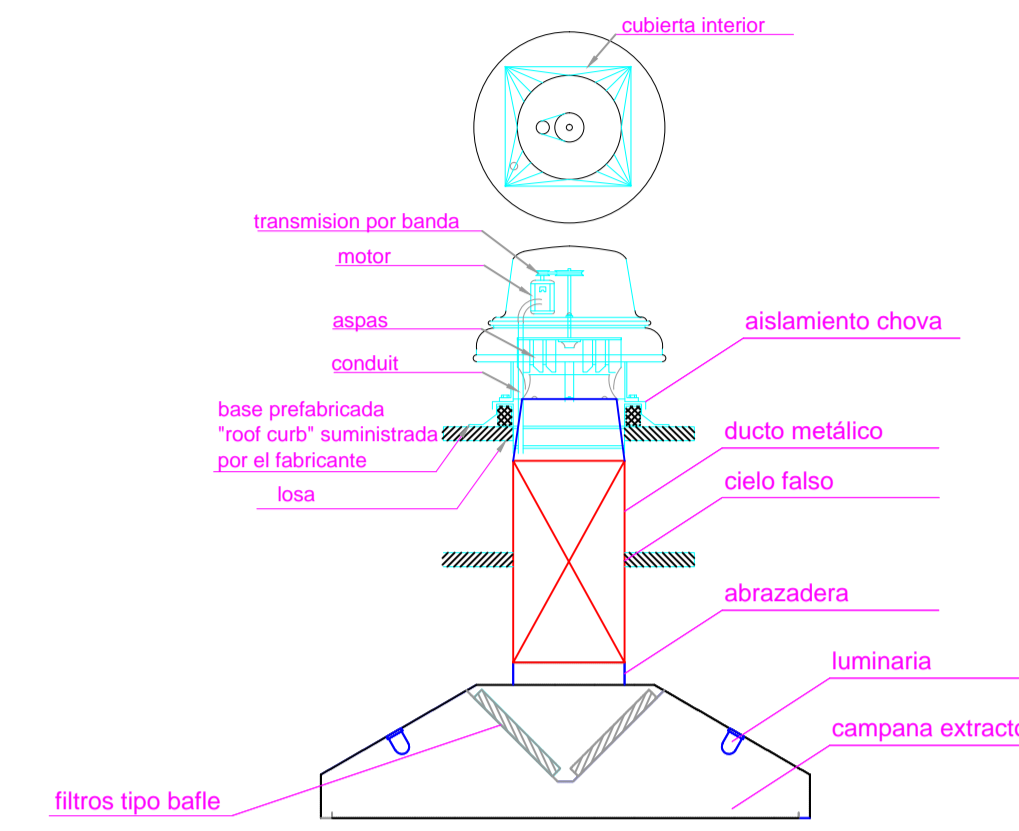
**MC**  
**06** / **06**

DE:  
SELLOS

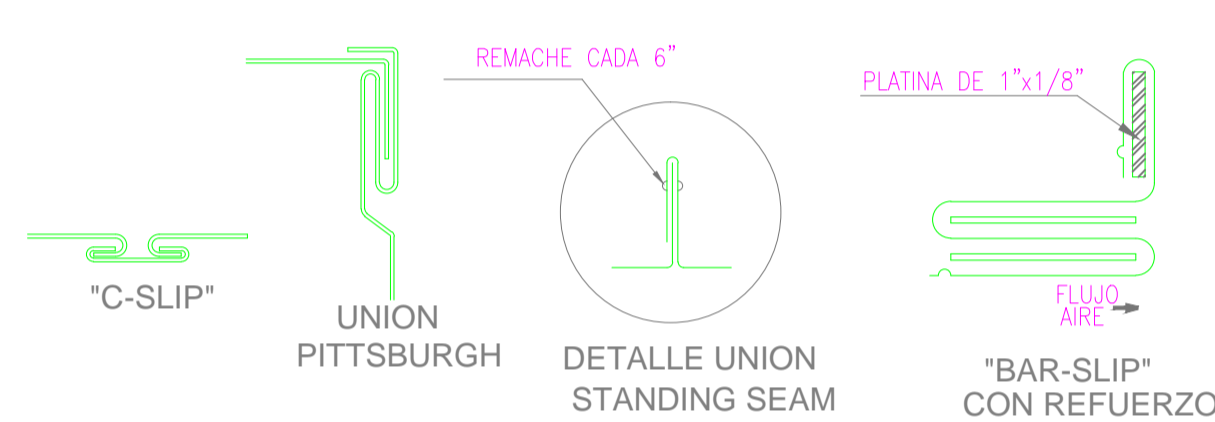
**CUARTO FRIO**



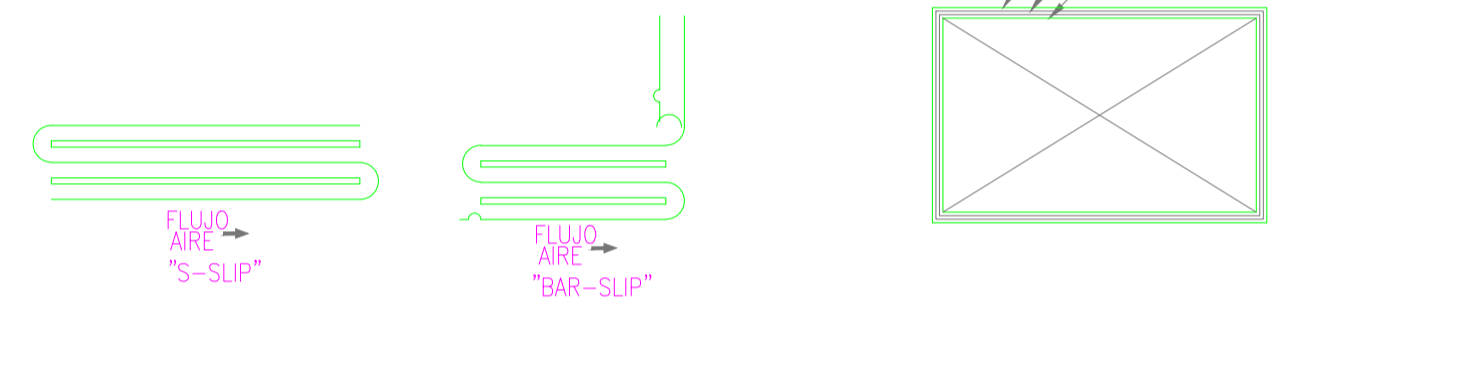
**DETALLE CAMPANA EXTRACTORA**



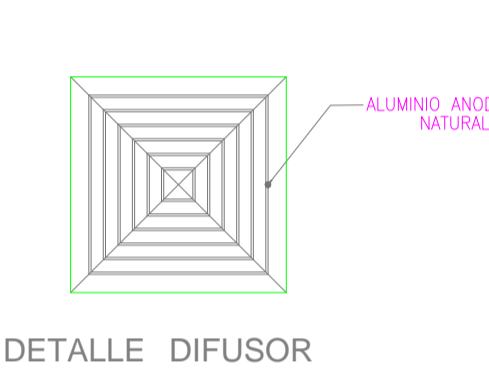
**DETALLE DE UNIONES DE DUCTOS**



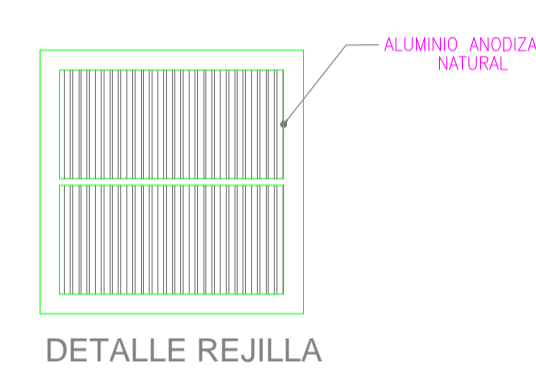
**DETALLE UNIONES TRANSVERSALES**



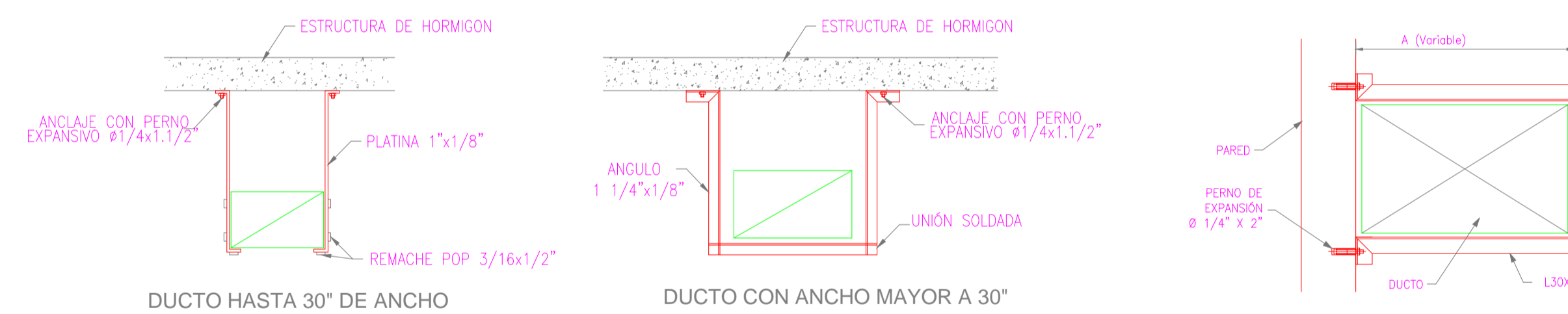
**DETALLE DIFUSOR**



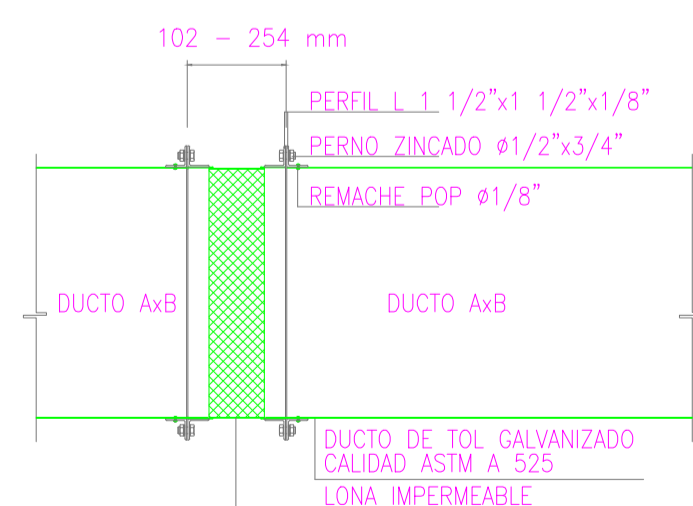
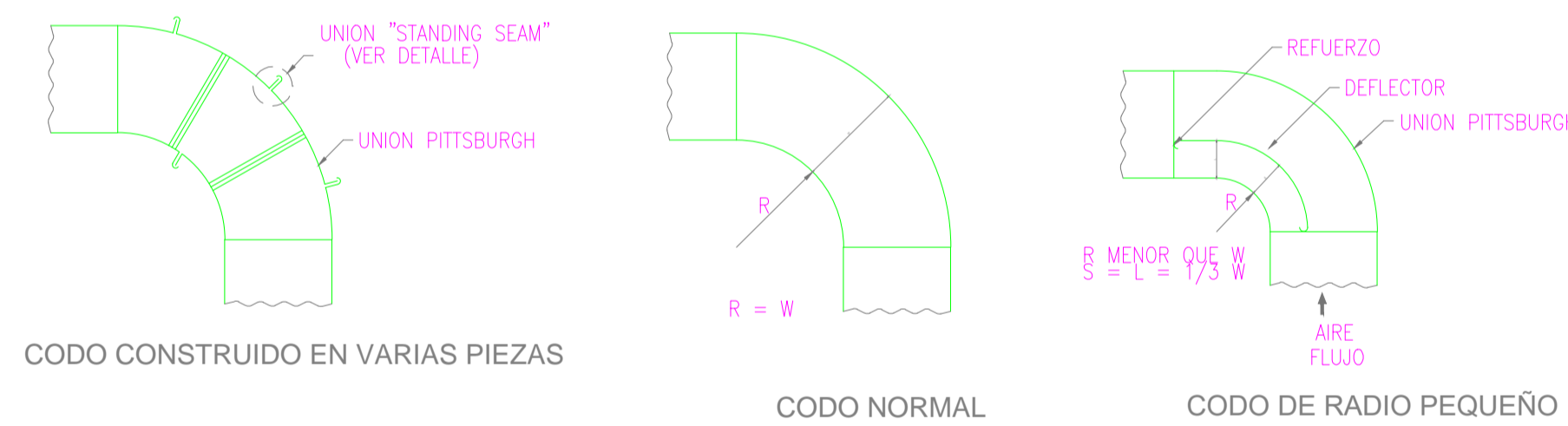
**DETALLE REJILLA DE EXTRACCION**



**DETALLE SOPORTE DE DUCTO RECTANGULAR**



**DETALLE CONSTRUCCION CODOS CON RADIO INTERIOR**



**DETALLE DE JUNTA FLEXIBLE**

ESPESOR DE DUCTOS	DIMENSION
GAGE 24-1/40" (0.63 mm)	0 A 30"
GAGE 22-1/32" (0.75 mm)	31 A 54"
GAGE 20-1/25" (1 mm)	55 A 84"
GAGE 18-1/20" (1.25 mm)	> 85"

TAMAÑO DUCTO	VARILLA	PLATINA	ANGULO	SEPARACION MAXIMA
HASTA 30"		1" x 1/8"		8" - 0"
31" A 60"	Ø 3/8"		1-1/2"x1-1/2"x1/8"	8" - 0"
61" A 84"	Ø 3/8"		2" x 2" x 1/8"	8" - 0"
85" A 95"			2" x 2" x 3/16"	8" - 0"

