



**GOBIERNO AUTÓNOMO DESCENTRALIZADO
DEL CANTÓN MEJÍA**

INSTITUCION:

PROYECTO:
**NUEVO MERCADO CENTRAL DE LA
CIUDAD DE MACHACHI, CANTON MEJIA**

CONTENIDO:
**SISTEMA EVACUACIÓN AGUAS SERVIDAS
DETALLES**

SIMBOLOGIA:

	TUBERÍA PVC TIPO B		PUNTO DE DESAGUE 50 mm
	TUBERÍA DE PARED ESTRUCTURADA DE PVC		REJILLA DE PISO 75 mm
	TUBERÍA PVC TIPO A DE VENTILACIÓN		CAJA Y POZO DE REVISIÓN
	SUMIDERO DE TERRAZA		
	SUMIDERO DE PISO		
	PUNTO DE DESAGUE 110 mm		DIRECCIÓN DE FLUJO
	BAJANTE DE AGUAS SERVIDAS		

CONSULTOR RESPONSABLE:

MultinationCorp S.A.

DISERO HIDROSANITARIO:

ING. VERÓNICA P. BARROS FIERRO
1005-13-1212428

ADMINISTRADOR:

Dr. Sergio Salazar
DIRECTOR DE SERVICIOS PÚBLICOS

APROBADO POR:

Arq. Marco Flores Bolagay
DIRECTOR de Planificación

FECHA : SEPTIEMBRE 2016

ESCALA:

INDICADA

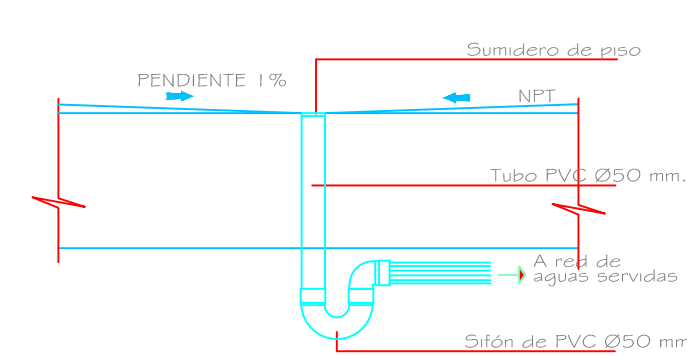
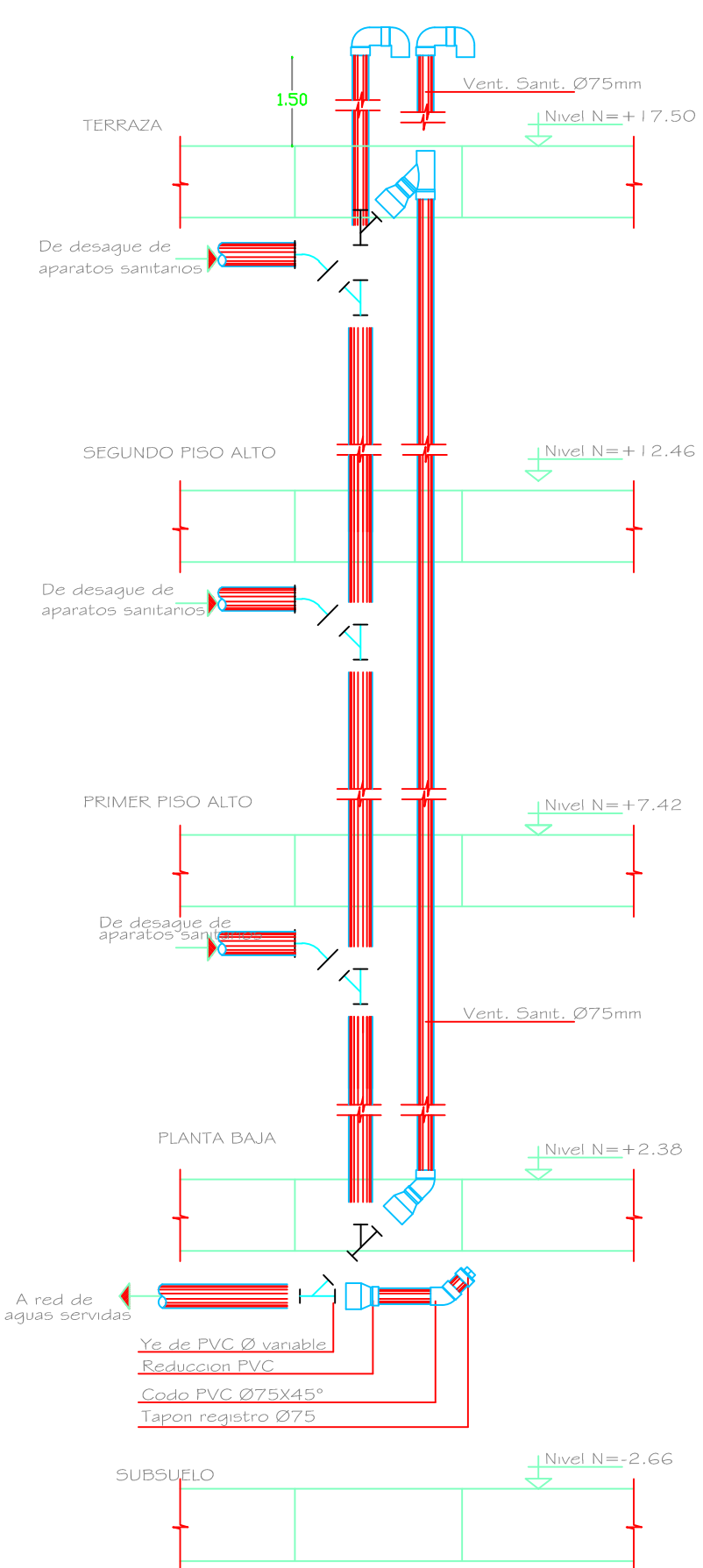
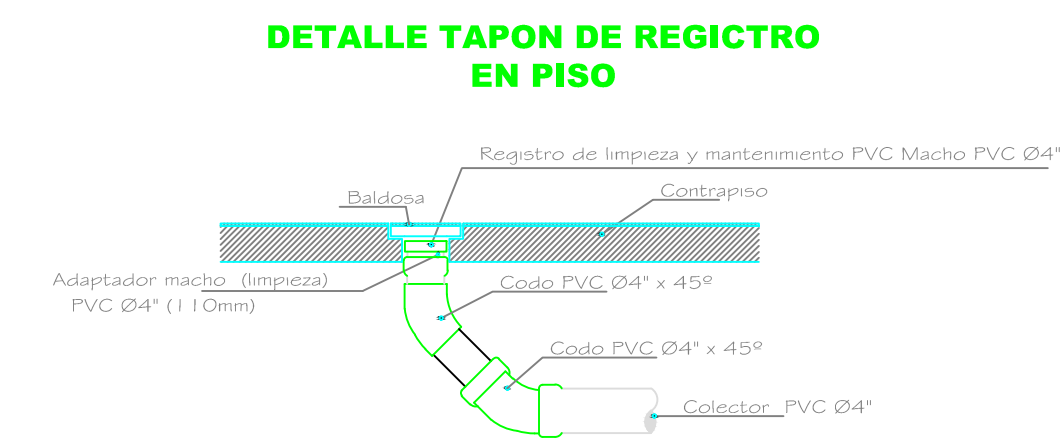
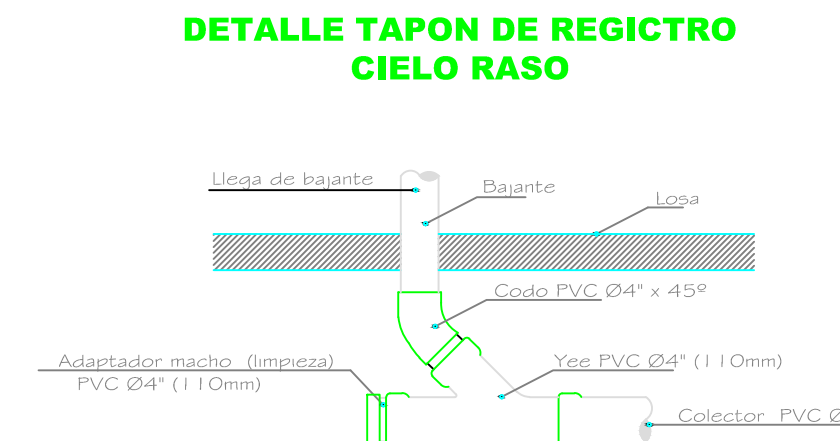
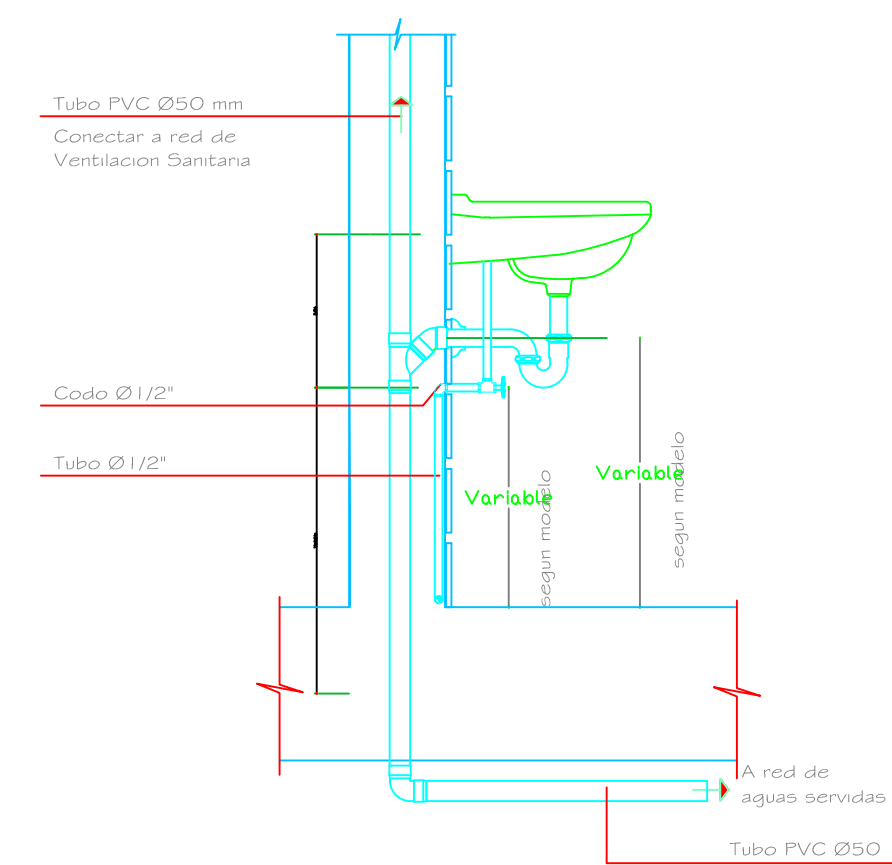
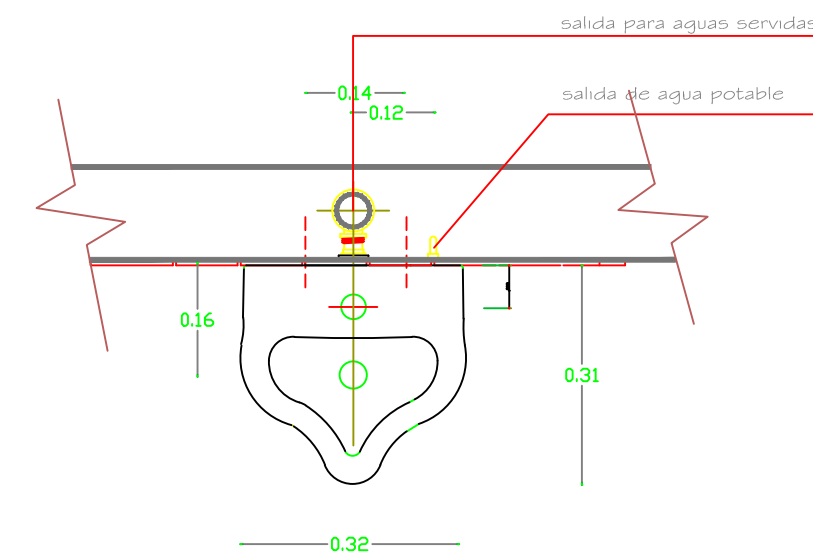
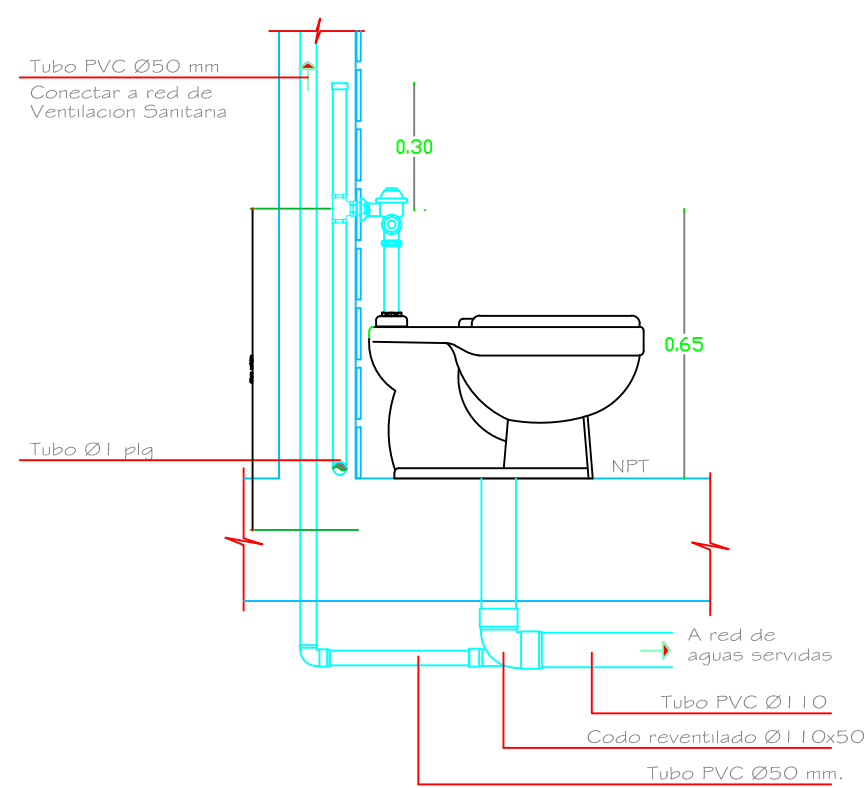
UBICACION:
AV. AMAZONAS
CALLE JOSÉ MEJÍA
CALLE 11 DE NOVIEMBRE

LAMINA:

05 AS

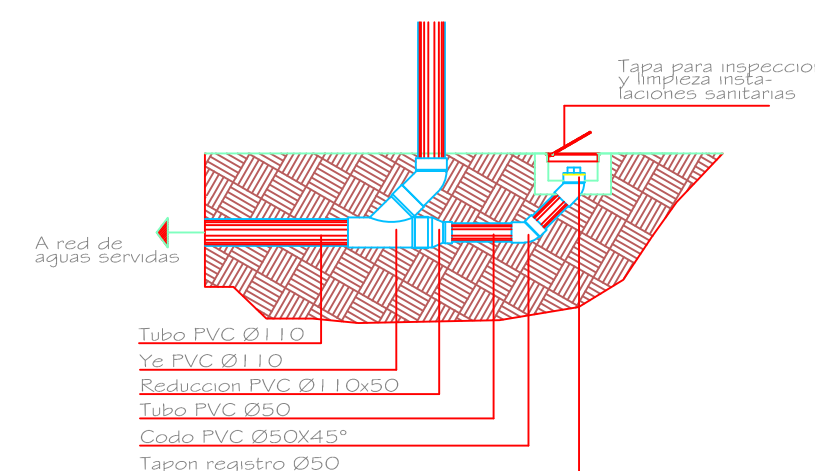
05 DE

SELLOS



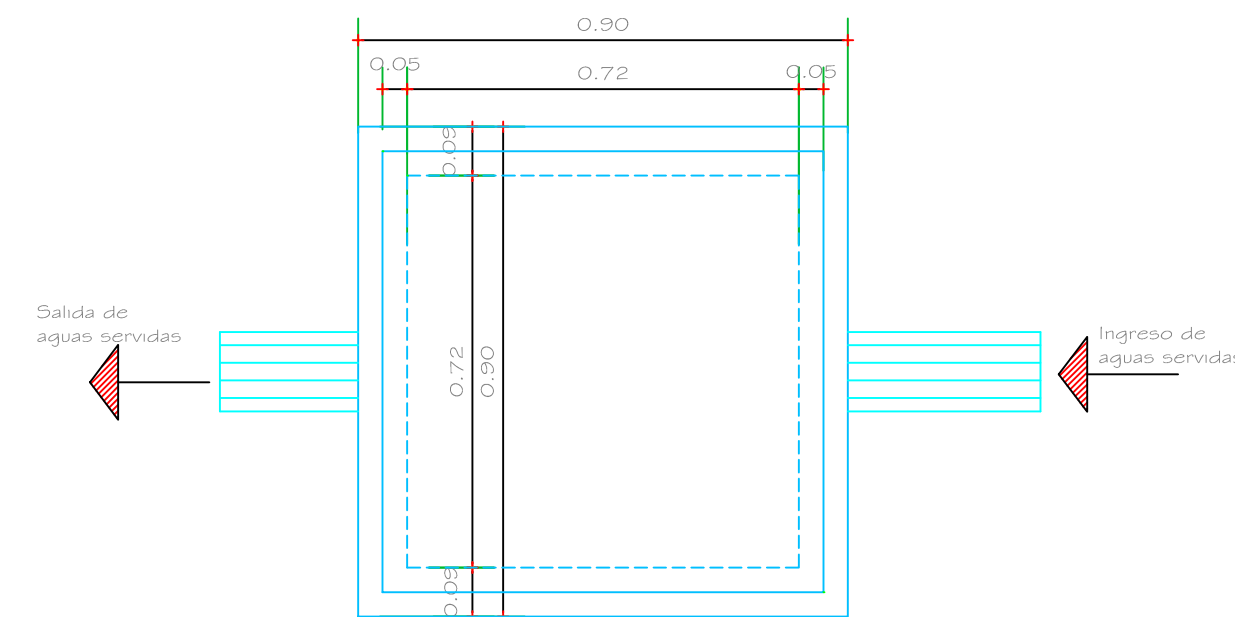
**INSTALACIONES DE
SUMIDERO PARA PISO**

ESCALA



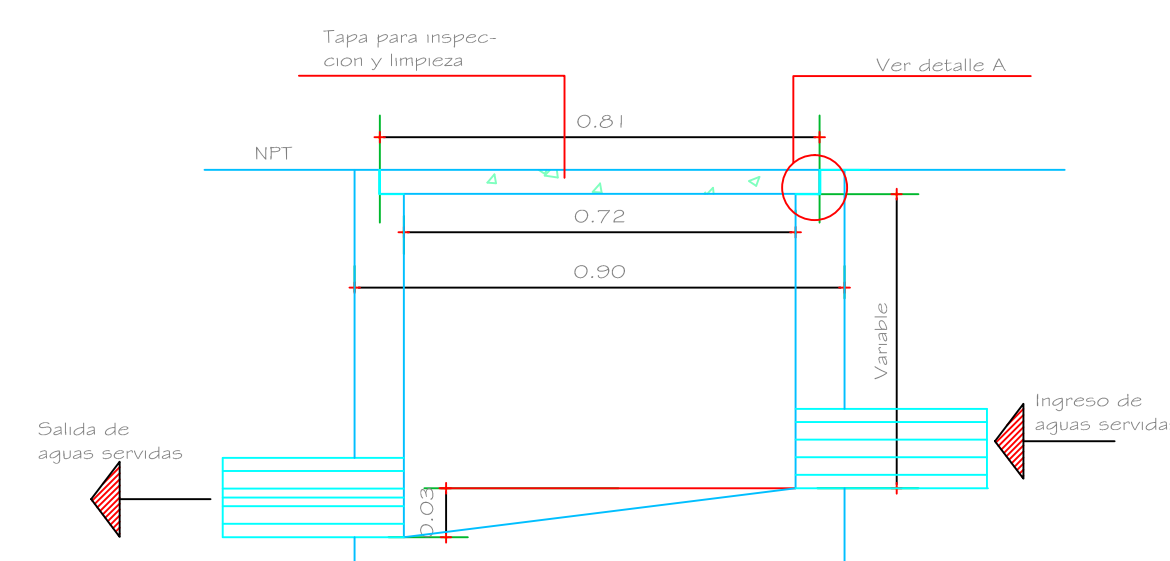
**DETALLE DE REGISTRO PARA
INSTALACIONES SANITARIAS
EMPOTRADA EN LOSA O PISO**

ESCALA



**CAJA DE REVISION PARA
AGUAS SERVIDAS PLANTA**

ESCALA

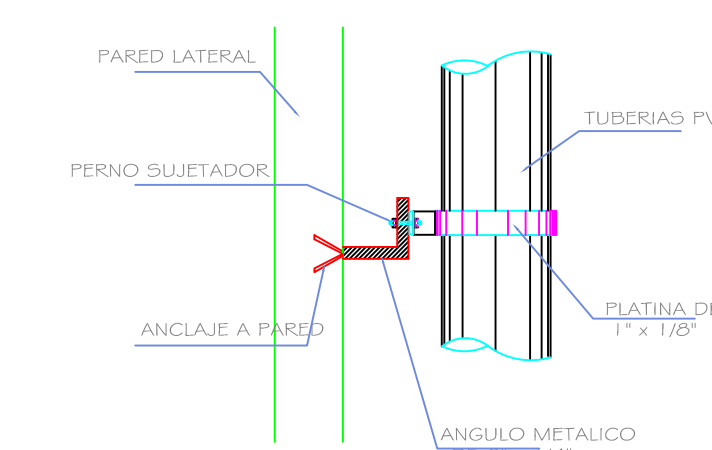


**CAJA DE REVISION PARA
AGUAS SERVIDAS CORTE**

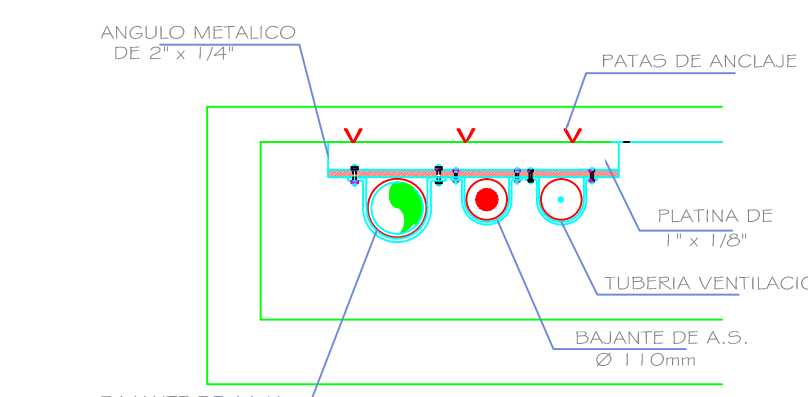
ESCALA

**SOPORTE EN DUCTO VERTICAL
PARA TUBERIA AA.LL. / AS. / VENT.**

ESCALA



ELEVACION



PLANTA

**DETALLE COLUMNA TIPO PARA AGUAS
SERVIDAS O AGUAS LLUVIAS**

ESCALA