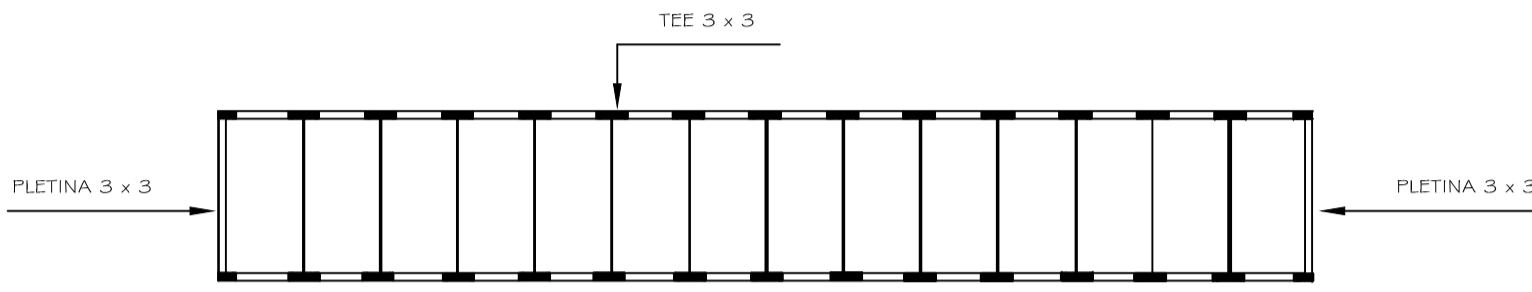
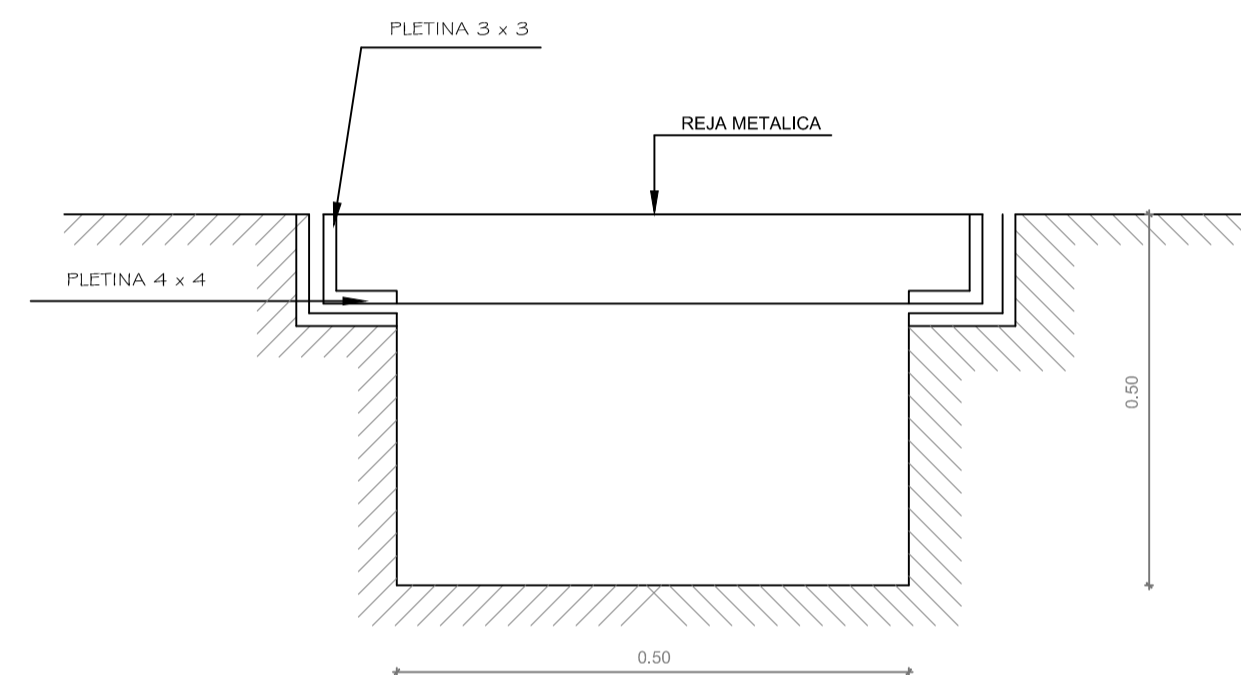


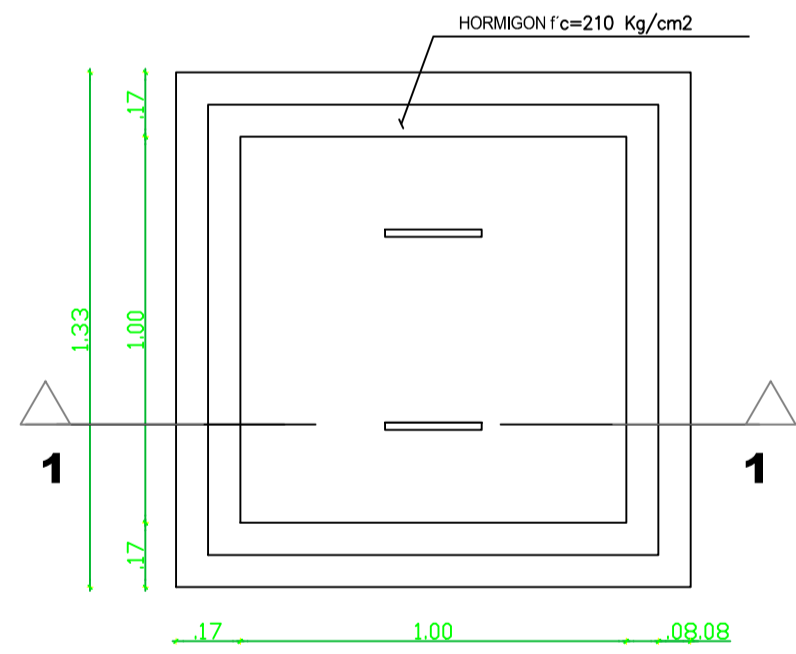
PLANTA REJA METALICA
ESCALA: 1:20



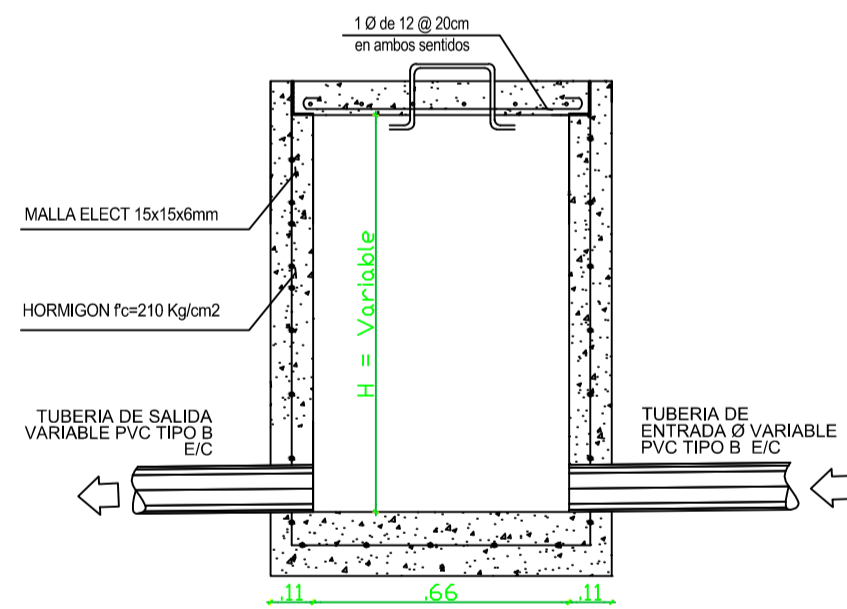
CORTE DE REJA B-B
ESCALA: 1:20



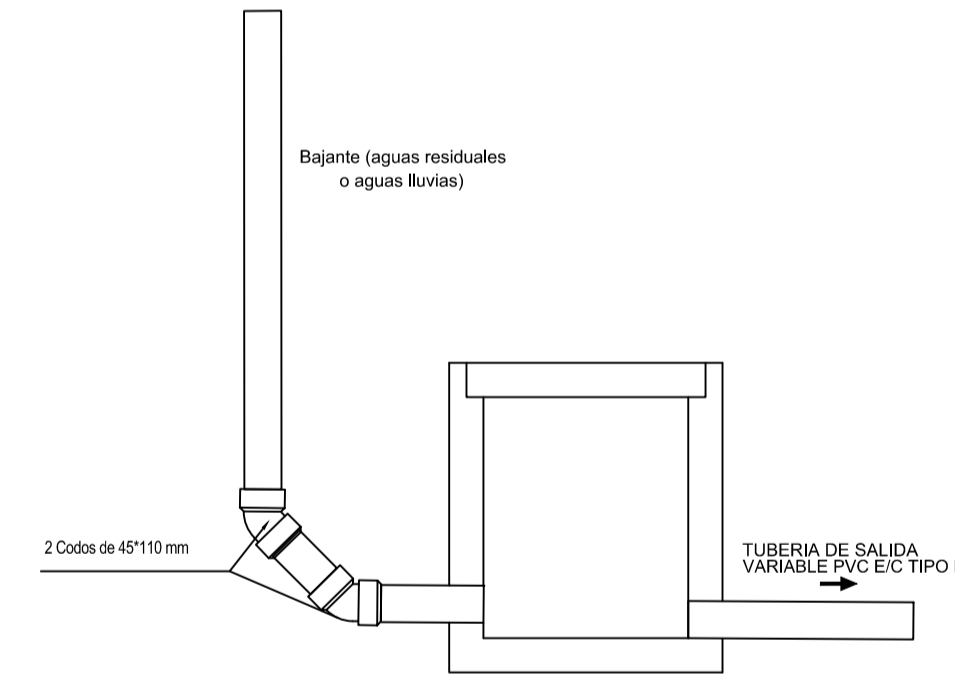
CORTE DE REJA A-A
ESCALA: 1:20



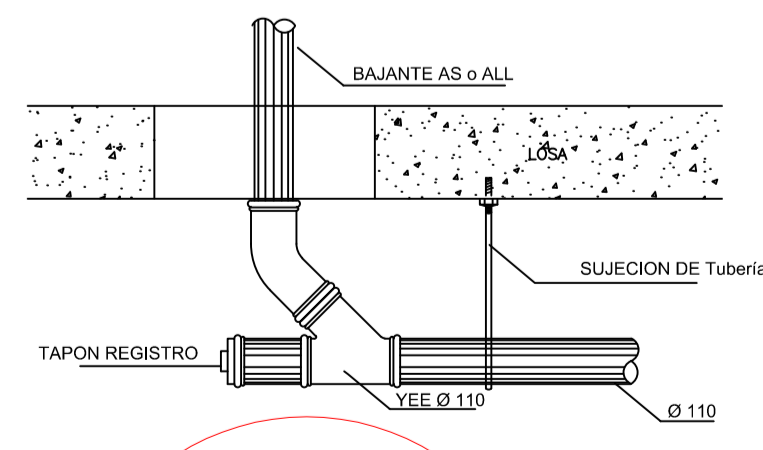
CAJA DE REVISION / PLANTA
ESCALA: 1:20



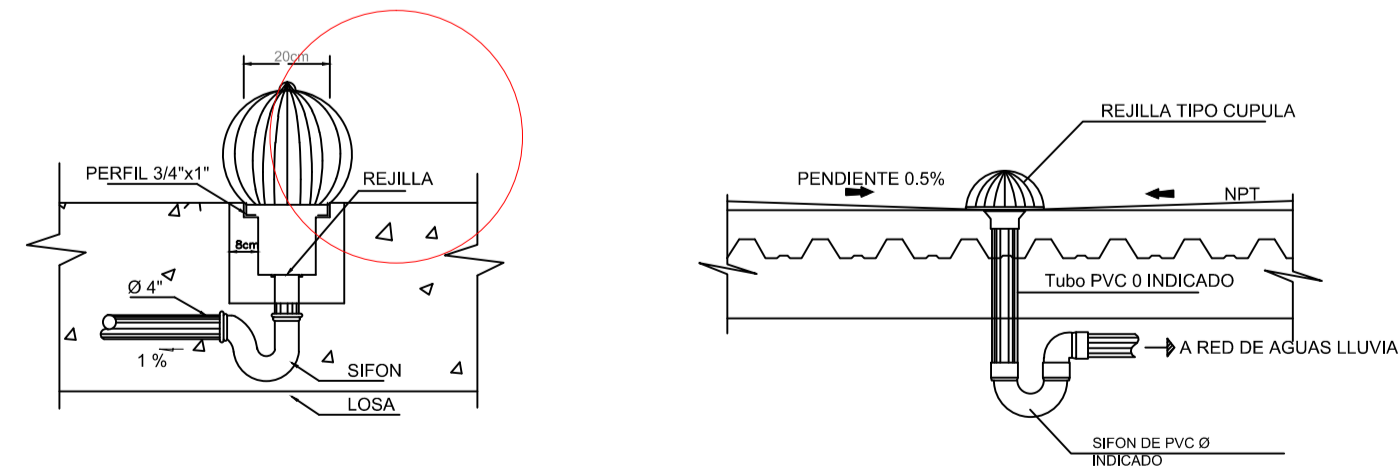
CAJA DE REVISION /CORTE 1-1
ESCALA: 1:20



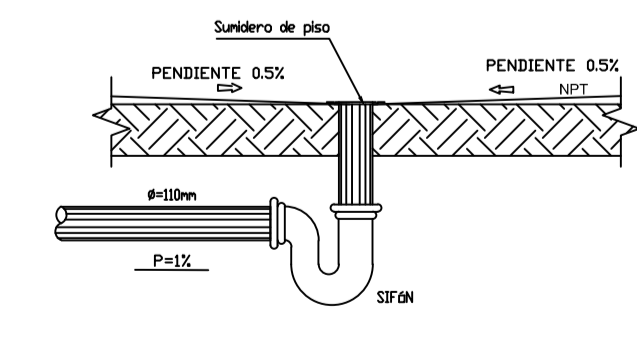
CONEXION DE BAJANTE A CAJA DE REVISION
ESCALA: 1:20



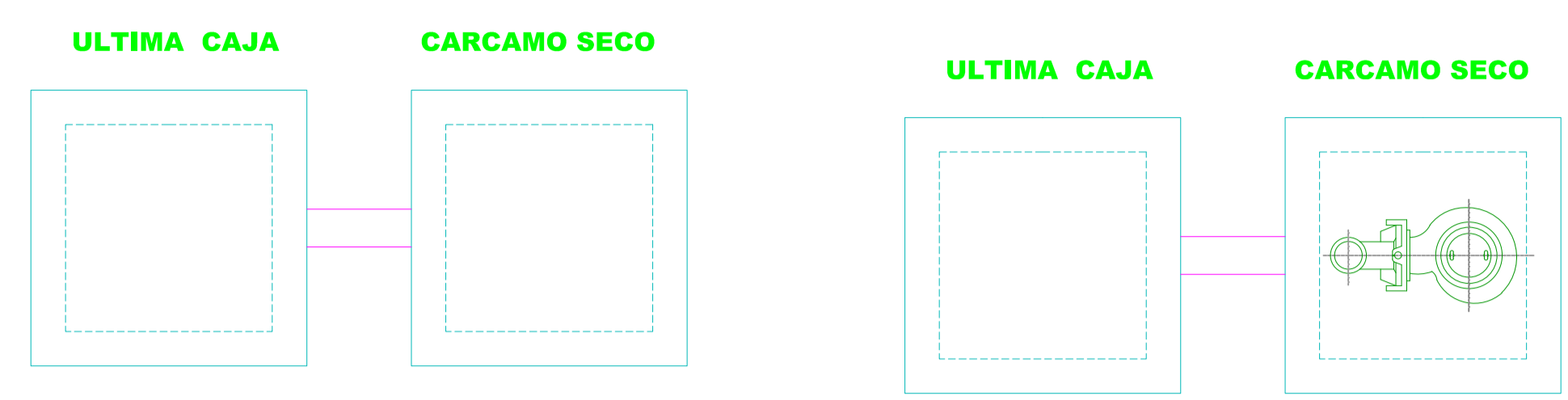
INSTALACION SUMIDERO PARA PISO
ESCALA: 1:20



INSTALACION DE DESAGUE EN TERRAZA
ESCALA: 1:20

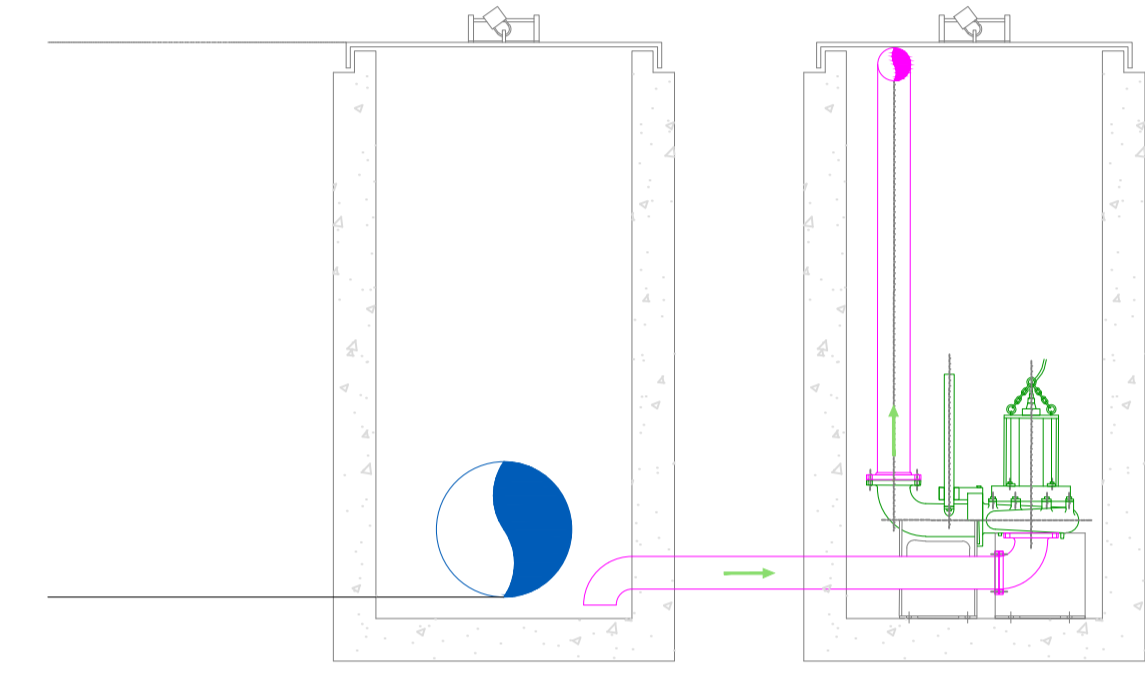


INSTALACION SUMIDERO PARA PISO
ESCALA: 1:20



VISTA SUPERIOR ULTIMA CAJA - CARCAMO SECO
ESCALA: 1:20

VISTA SUPERIOR ULTIMA CAJA - CARCAMO SECO
ESCALA: 1:20



VISTA FRONTAL ULTIMA CAJA - CARCAMO SECO
ESCALA: 1:20

BOMBA SUMERGIBLE ACERO INOXIDABLE Qm= 1.0, 5.0 lit/seg TDH= 1.4-2.5 m.c.a. P= 5HP

BOMBA SUMERGIBLE ACERO INOXIDABLE Qm= 1.0, 5.0 lit/seg TDH= 1.4-2.5 m.c.a. P= 5HP



GOBIERNO AUTÓNOMO DESCENTRALIZADO DEL CANTÓN MEJÍA

INSTITUCION:

NUEVO MERCADO CENTRAL DE LA CIUDAD DE MACHACHI, CANTON MEJIA

CONTENIDO:
**SISTEMA DE AGUAS LLUVIAS
DETALLES**

SIMBOLOGIA:

	TUBERIA PVC TIPO B		YEE REDUCTORA: YEE
	TUBERIA DE PARED DE PVC		REDUCCIÓN
	CAJA Y POZO DE REVISION		CODO
	SUMIDERO DE TERRAZA		TAPÓN
	SUMIDERO DE PISO		REJILLA CORRIDA
	SUMIDERO DE CALZADA		DIRECCIÓN DE FLUJO
	BAJANTE DE AGUAS LLUVIAS		COTA DE ENTRADA Y SALIDA

CONSULTOR RESPONSABLE:
MultinationCorp S.A.

DISERO HIDROSANITARIO:
ING. MABEL A. ILES MUÑOZ
1005-12-111714

ADMINISTRADOR:
Dr. Sergio Salazar
DIRECTOR DE SERVICIOS PÚBLICOS

APROBADO POR:
Arq. Marco Flores Bolagay
DIRECTOR de Planificación

FECHA : SEPTIEMBRE 2016

ESCALA: INDICADA
UBICACION: AV. AMAZONAS, AV. LUIS CORDERO, CALLE JOSÉ MEJÍA, CALLE 11 DE NOVIEMBRE
LAMINA: ALL 06 DE 06

SELLOS