



**GOBIERNO AUTÓNOMO DESCENTRALIZADO  
DEL CANTÓN MEJÍA**

INSTITUCION:

**NUEVO MERCADO CENTRAL DE LA  
CIUDAD DE MACHACHI, CANTON MEJIA**

CONTENIDO:  
**RAMPA PEATONAL**

**ESPECIFICACIONES GENERALES :**

USAR MATERIALES DE RESISTENCIA:

ACERO DE REFUERZO	$f_y = 4200 \text{ Kg/cm}^2$
MALLA ELECTRO SOLDADA	$f_y = 5000 \text{ Kg/cm}^2$
ACERO ASTM A36	$f_y = 2530 \text{ Kg/cm}^2$
SOLDADURA E 7018-E6011	
ACERO PARA CORTANTE	$f_y = 2800 \text{ Kg/cm}^2$
HORMIGON DE COLUMNAS Y LOSAS	$f_c = 250 \text{ Kg/cm}^2$

BAJO NINGUN CONCEPTO LOS ELEMENTOS ESTRUCTURALES TALES COMO VIGAS Y COLUMNAS SERAN ATRAVESADOS, LONGITUDINALMENTE, POR TUBOS O PAQUETES DE TUBOS DE CUALQUIER TIPO DE INSTALACIONES

EL CONCRETO TENDRA UN ESFUERZO A LA ROTURA A LOS 28 DIAS DE  $f_c = 280 \text{ Kg/cm}^2$  EXCEPTO HORMIGON DE LOSAS DECK QUE SERA A LOS 28 DIAS DE  $f_c = 240 \text{ Kg/cm}^2$ .

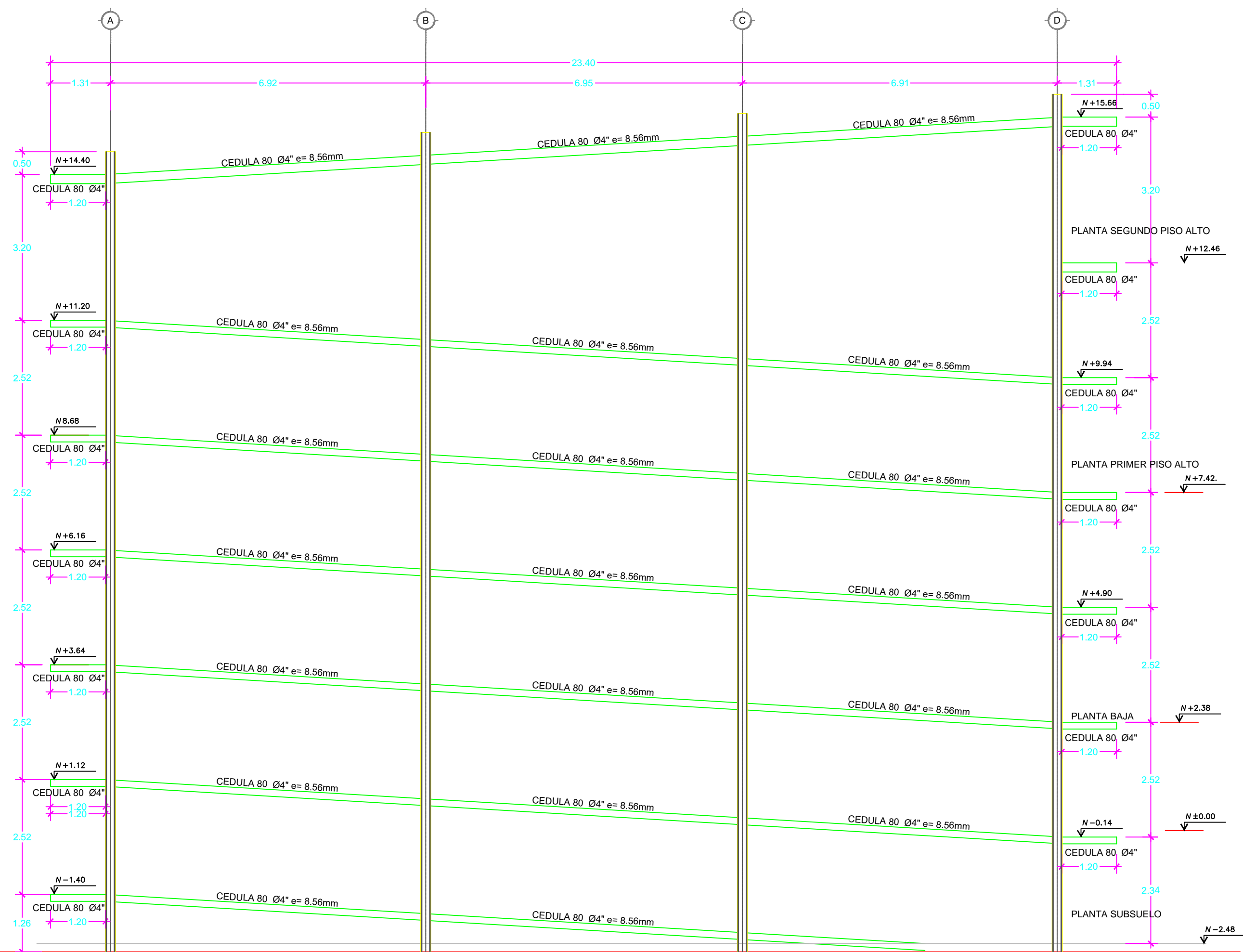
LAS MEDIDAS, EN GENERAL, ESTAN INDICADAS EN METROS (m.), Y LAS MEDIDAS PREVALECEAN SOBRE LA ESCALA DEL DIBUJO

LOS PLANOS ESTRUCTURALES SERAN CONFRONTADOS CON LOS RESPECTIVOS PLANOS ARQUITECTONICOS

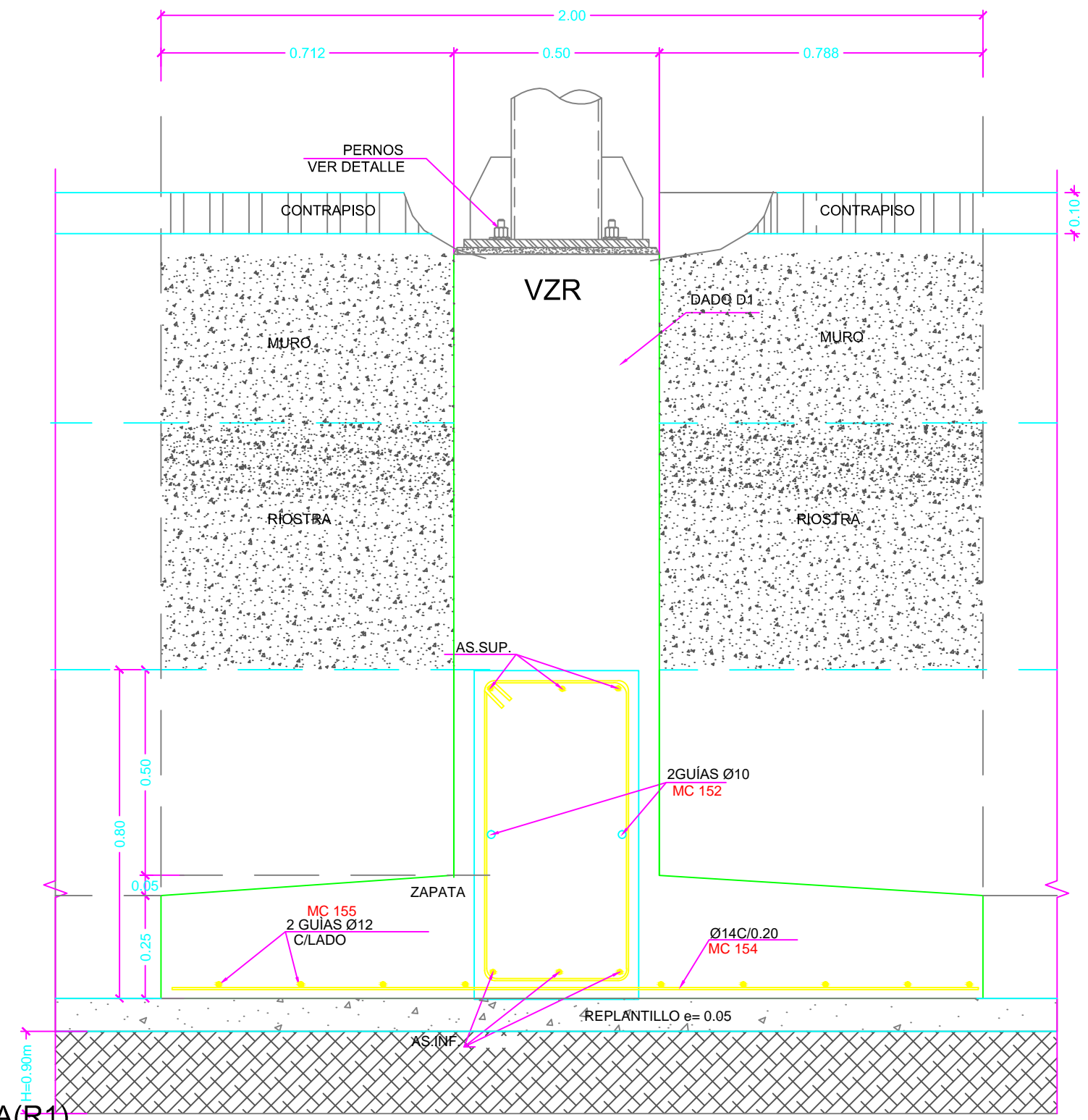
EL ESFUERZO ADMISIBLE SEGUN INVESTIGACION DE SUELOS ES DE  $18.00 \text{ Ton/m}^2$



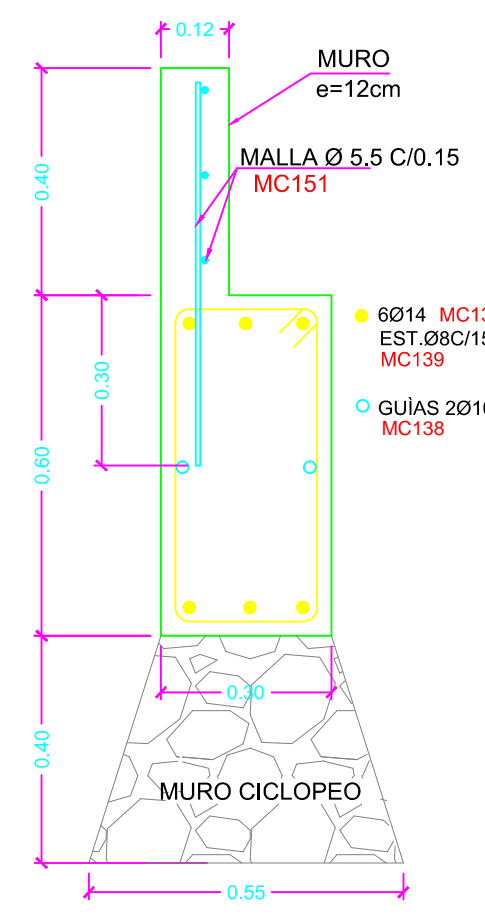
**CORTE DE RAMPA 2 DEL EJE 3**  
MEDIDAS EN METROS  
Esc. 1:50



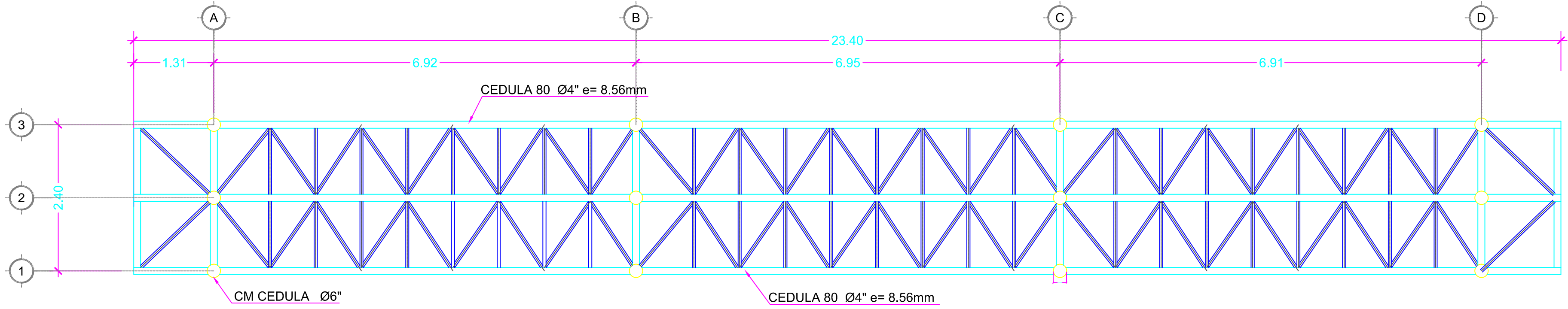
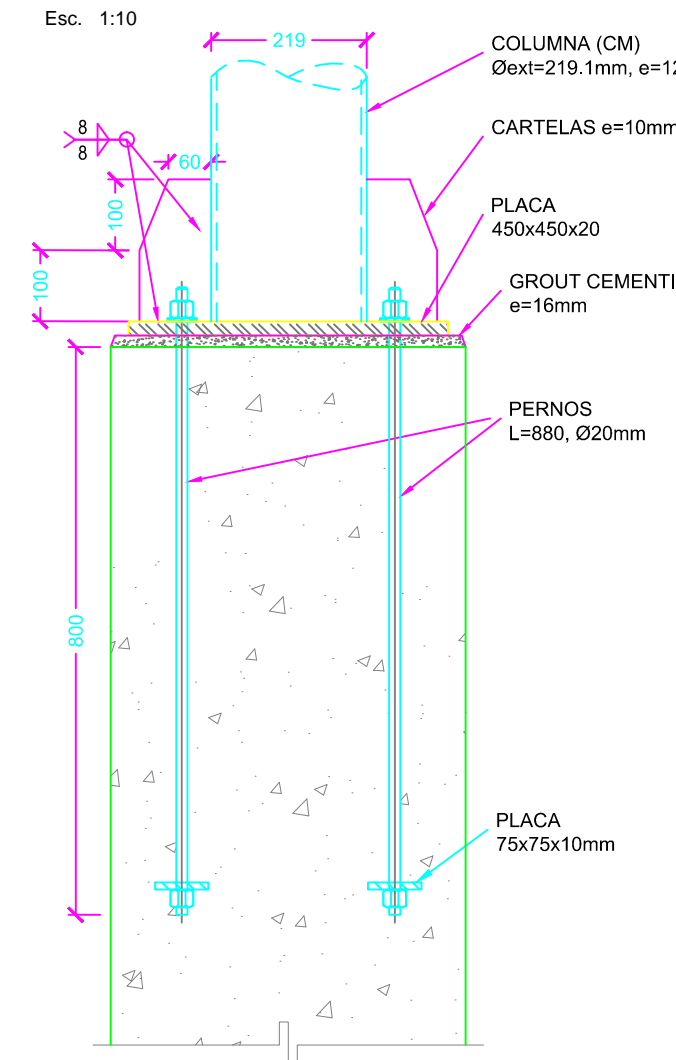
**CORTE TIPO DE ZAPATA**  
Esc. 1:12.5



**RIOSTRA(R1)**  
Esc. 1:12.5



**CORTE DE DADO COLUMNA**  
MEDIDAS EN MILIMETROS  
Esc. 1:10



CONSULTOR RESPONSABLE: MultinationCorp S.A.	DISEÑO ESTRUCTURAL: ING. EDISON YÁNEZ B. INGENIERO CIVIL - ESPECIALISTA EN ESTRUCTURAS REG. SENESCYT N°1006-13-123088109-4810
ADMINISTRADOR: Dr. Sergio Salazar DIRECTOR DE SERVICIOS PÚBLICOS	APROBADO POR: Arq. Marco Flores Bolagay DIRECTOR DE PLANIFICACIÓN
FECHA : SEPTIEMBRE 2016	
ESCALA: INDICADAS	UBICACION: AV. AMAZONAS AV. LUIS CORDERO CALLE JOSE MEJIA CALLE 11 DE NOVIEMBRE
LAMINA: <b>24 EST</b> DE: <b>24</b>	

SELLOS