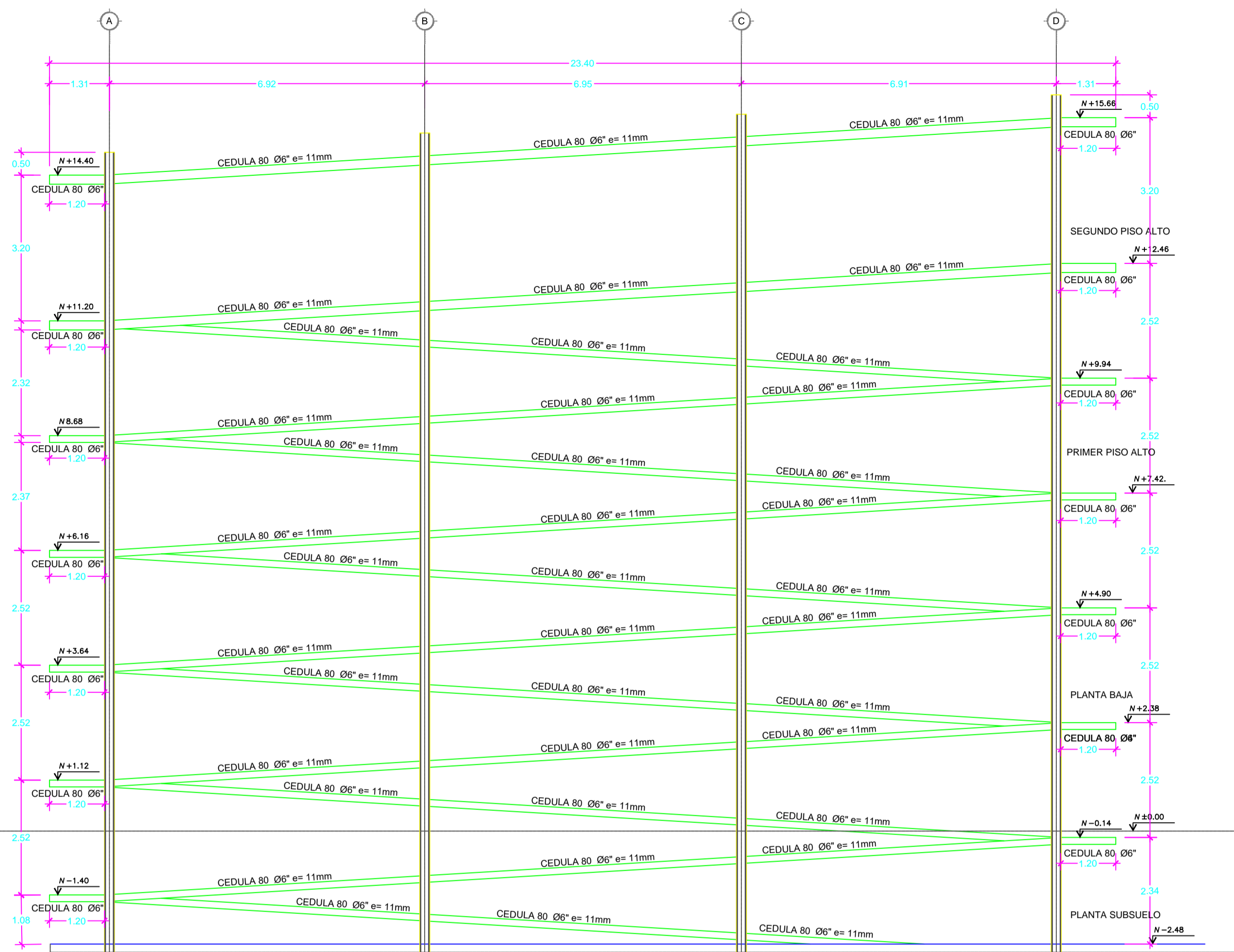
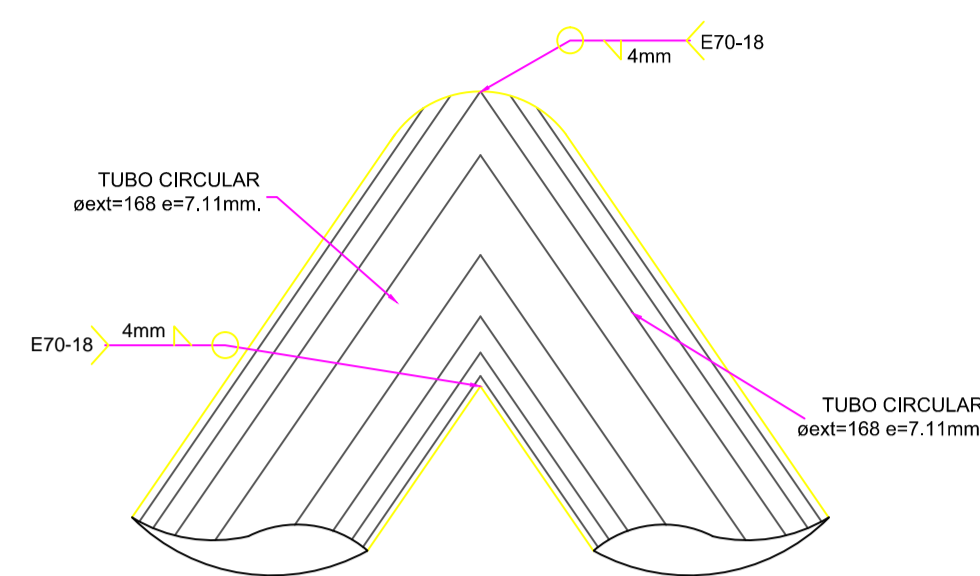


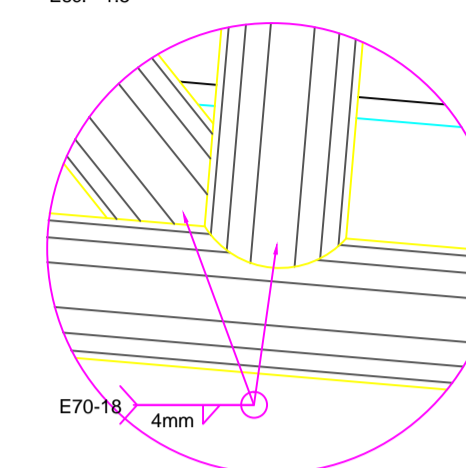
CORTE DE RAMPA 2 DEL EJE 2
MEDIDAS EN METROS
Esc. 1:50



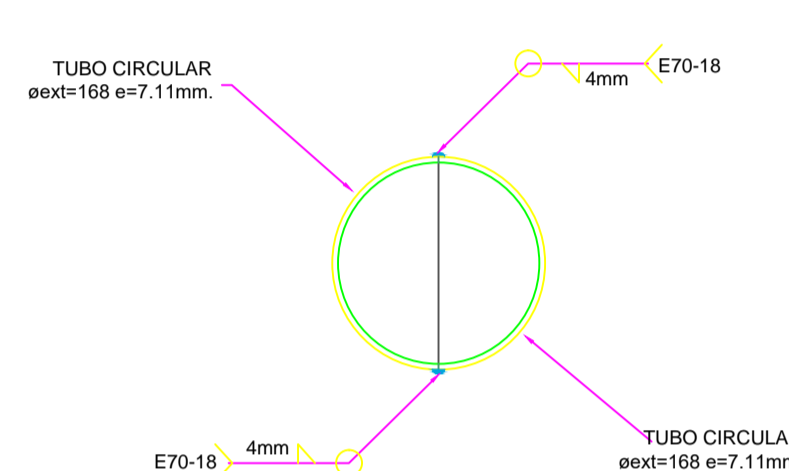
SECCION B-B
Esc. 1:5



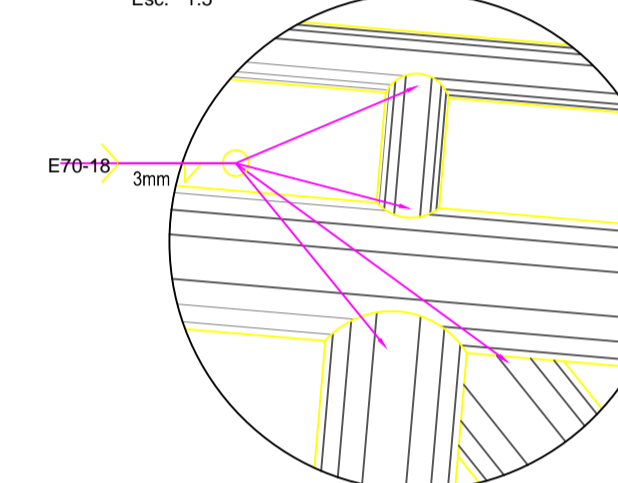
DETALLE DE CONEXIÓN
Esc. 1:5



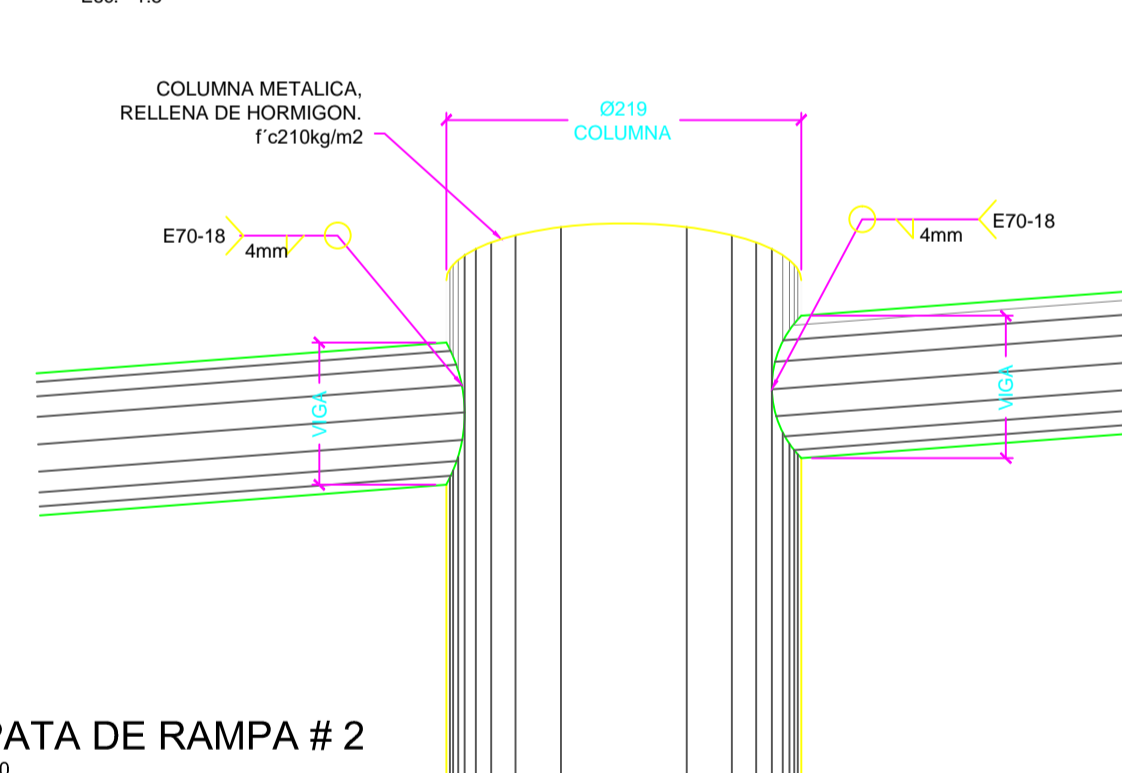
SECCION A-A
Esc. 1:5



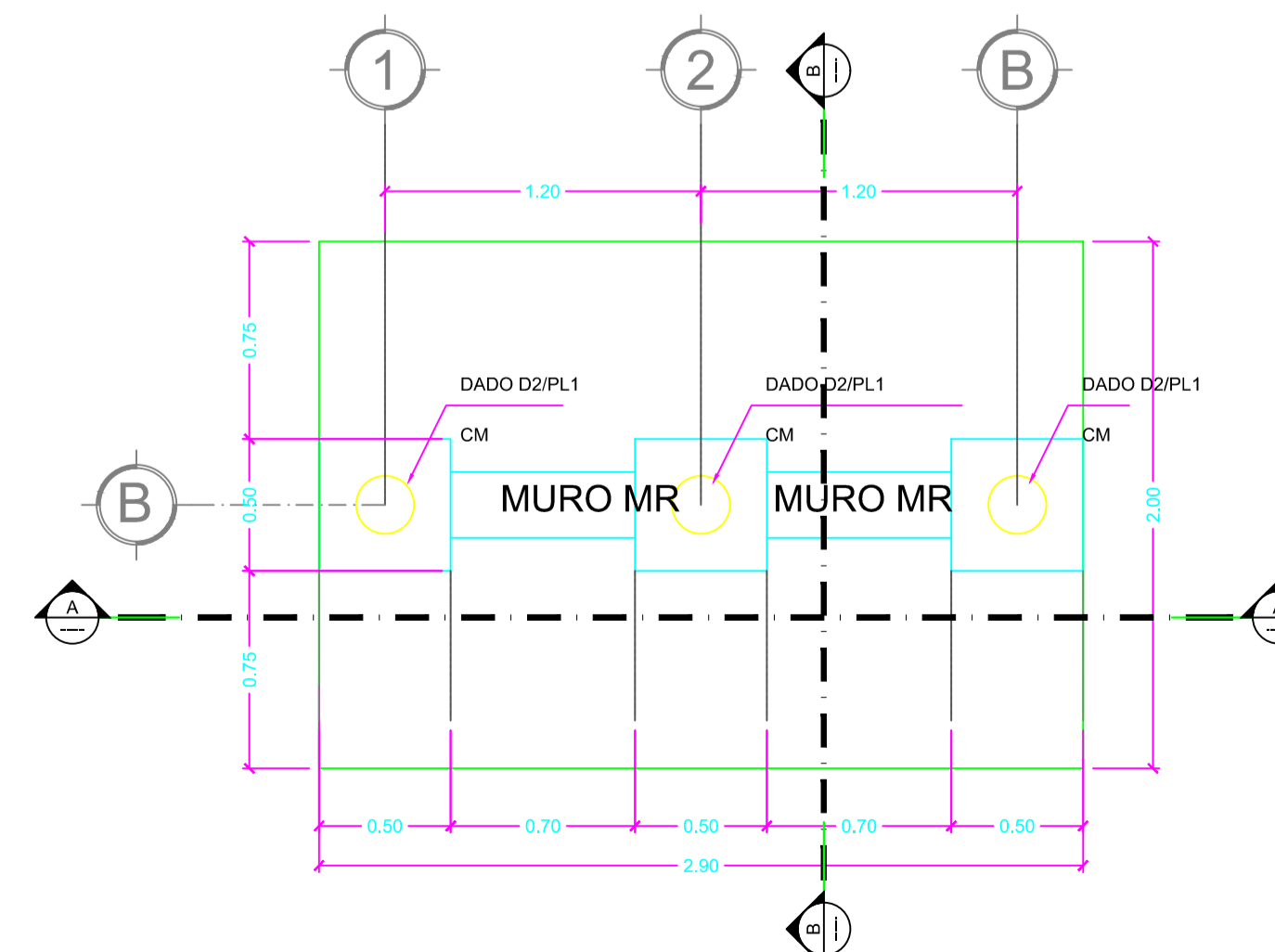
DETALLE 4A
Esc. 1:5



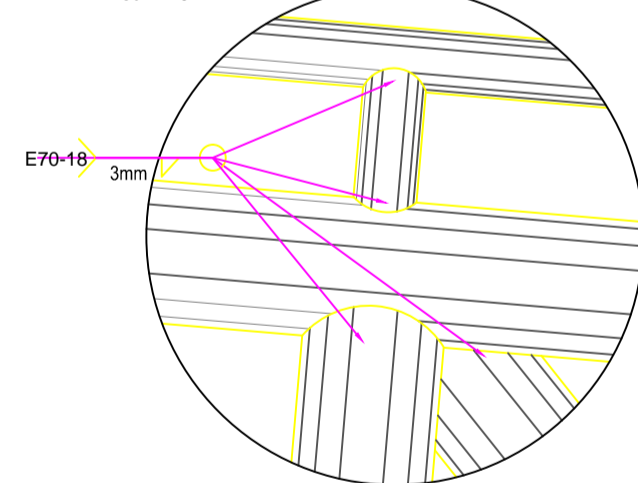
DETALLE DE CONEXIÓN
Esc. 1:5



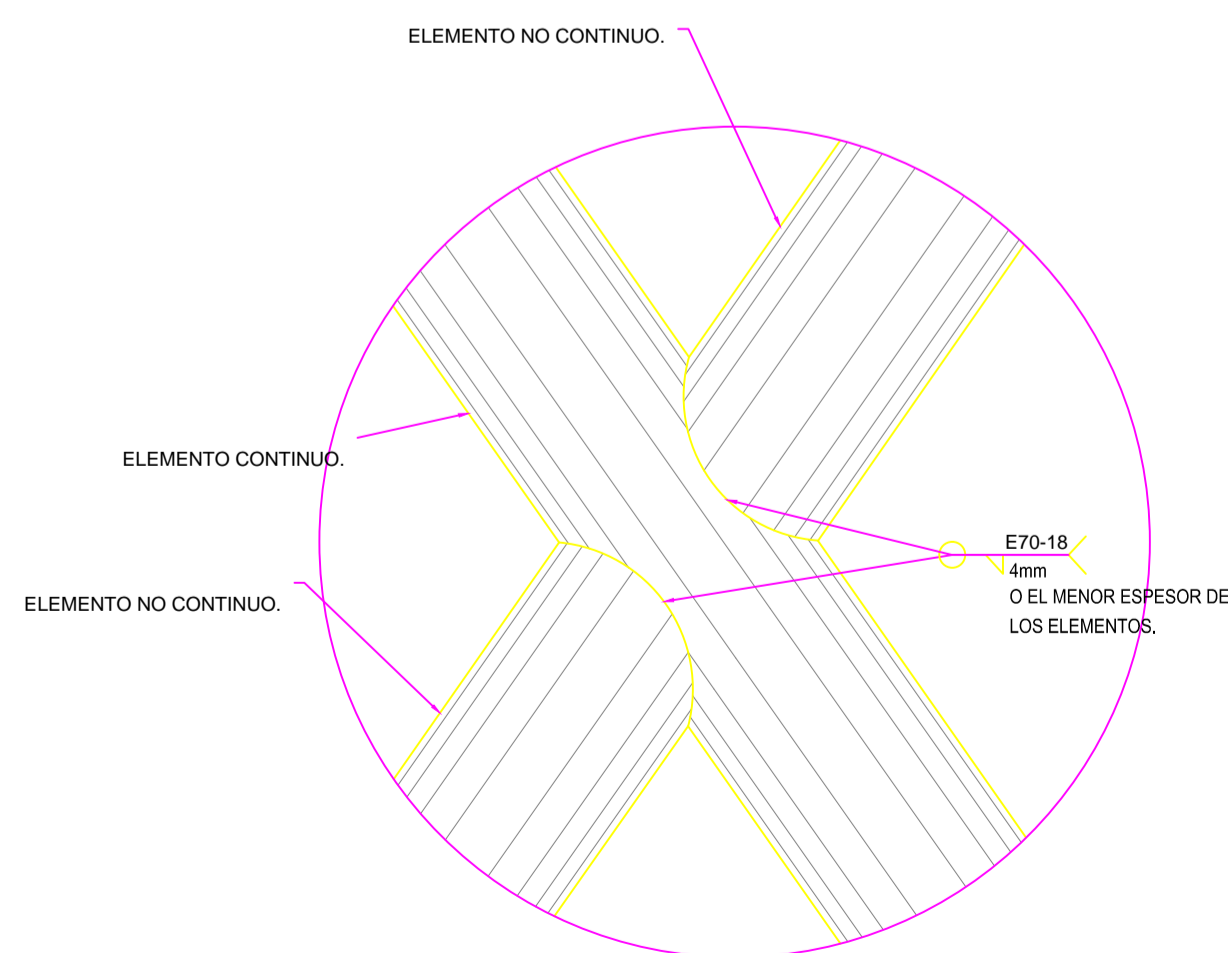
ZAPATA DE RAMPA # 2
Esc. 1:50



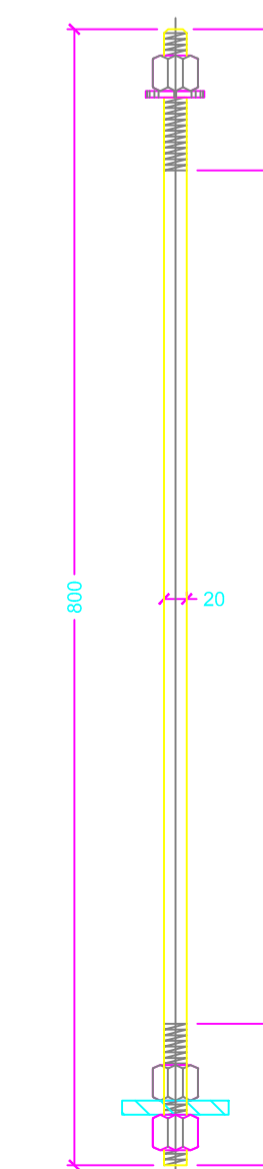
DETALLE 4A
Esc. 1:5



DETALLE DE CONEXIÓN
Esc. 1:5



PERNO ACERO AISI-4140
DE TRANSMISION Ø 20mm
Esc. 1:5 MC 158



GOBIERNO AUTÓNOMO DESCENTRALIZADO
DEL CANTÓN MEJÍA

INSTITUCION:

NUEVO MERCADO CENTRAL DE LA
CIUDAD DE MACHACHI, CANTON MEJIA

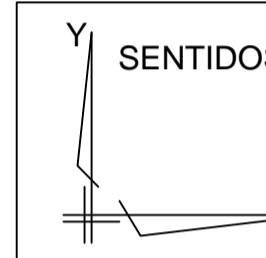
CONTENIDO:

RAMPA PEATONAL

ESPECIFICACIONES GENERALES :

USAR MATERIALES DE RESISTENCIA:

ACERO DE REFUERZO	$f_y = 4200 \text{ Kg/cm}^2$
MALLA ELECTRO SOLDADA	$f_y = 5000 \text{ Kg/cm}^2$
ACERO ASTM A36	$f_y = 2530 \text{ Kg/cm}^2$
SOLDADURA E 7018-E6011	
ACERO PARA CORTANTE	$f_y = 2800 \text{ Kg/cm}^2$
HORMIGON DE COLUMNAS	$f_c = 250 \text{ Kg/cm}^2$
Y LOSAS	



BAJO NINGUN CONCEPTO LOS ELEMENTOS ESTRUCTURALES TALES COMO VIGAS Y COLUMNAS SERAN ATRAVESADOS, LONGITUDINALMENTE, POR TUBOS O PAQUETES DE TUBOS DE CUALQUIER TIPO DE INSTALACIONES

EL CONCRETO TENDRA UN ESFUERZO A LA ROTURA A LOS 28 DIAS DE $f_c = 280 \text{ Kg/cm}^2$ EXCEPTO HORMIGON DE LOSAS DECK QUE SERA A LOS 28 DIAS DE $f_c = 240 \text{ Kg/cm}^2$.

LAS MEDIDAS, EN GENERAL, ESTAN INDICADAS EN METROS (m.), Y LAS MEDIDAS PREVALECEAN SOBRE LA ESCALA DEL DIBUJO

LOS PLANOS ESTRUCTURALES SERAN CONFRONTADOS CON LOS RESPECTIVOS PLANOS ARQUITECTONICOS

EL ESFUERZO ADMISIBLE SEGUN INVESTIGACION DE SUELOS ES DE 18.00 Ton/m^2

CONSULTOR RESPONSABLE:

MultinationCorp S.A.

DISERNO ESTRUCTURAL:

ING. EDISON YÁNEZ B.
INGENIERO CIVIL - ESPECIALISTA EN ESTRUCTURAS
REG. SENESCYT N°1006-13-123088109-4810

ADMINISTRADOR:

Dr. Sergio Salazar
DIRECTOR DE SERVICIOS PÚBLICOS

APROBADO POR:

Arq. Marco Flores Bolagoy
DIRECTOR DE PLANIFICACIÓN

FECHA : SEPTIEMBRE 2016

ESCALA:

INDICADAS

UBICACION:
AV. AMAZONAS
AV. LUIS CORDERO
CALLE JOSE MEJIA
CALLE 11 DE NOVIEMBRE

LAMINA:

23 EST
DE: 24

SELLOS