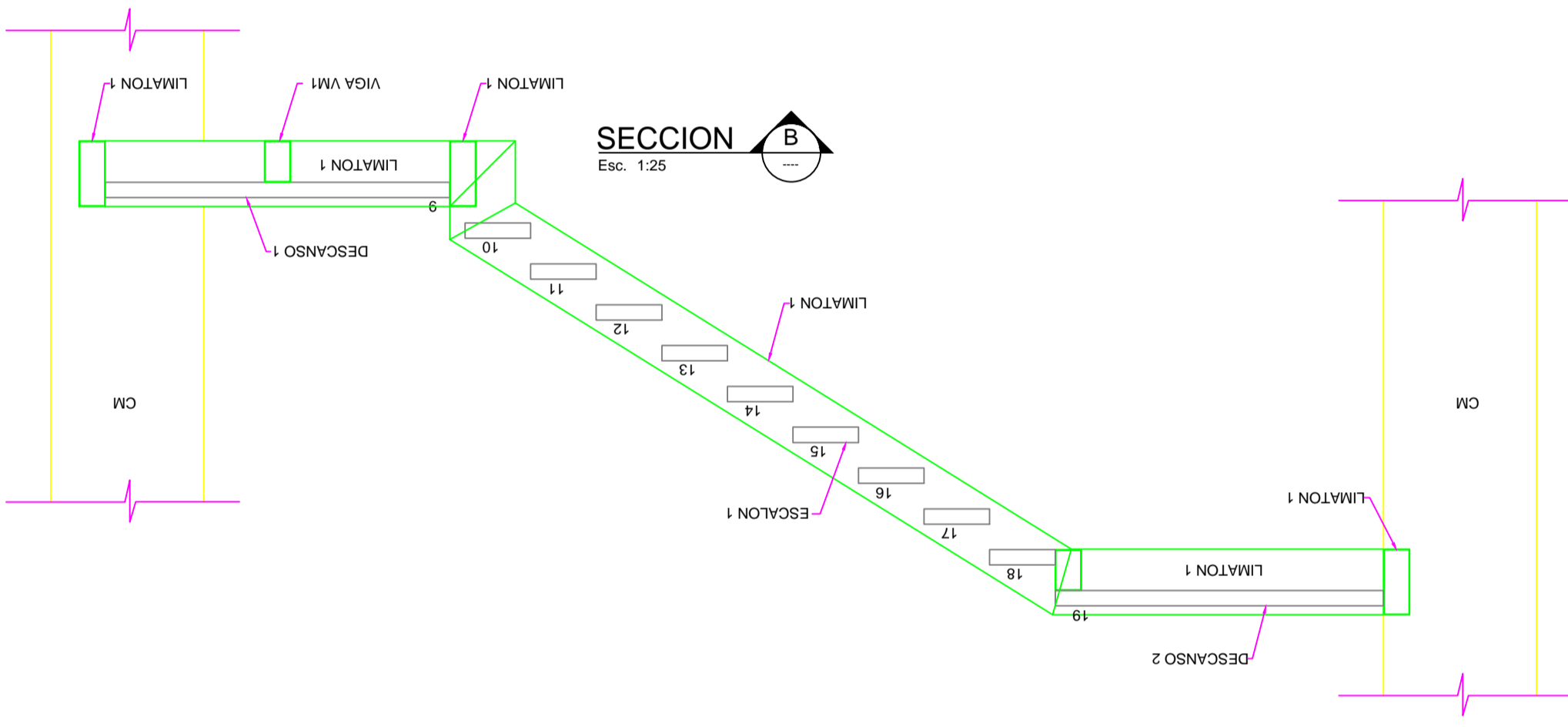
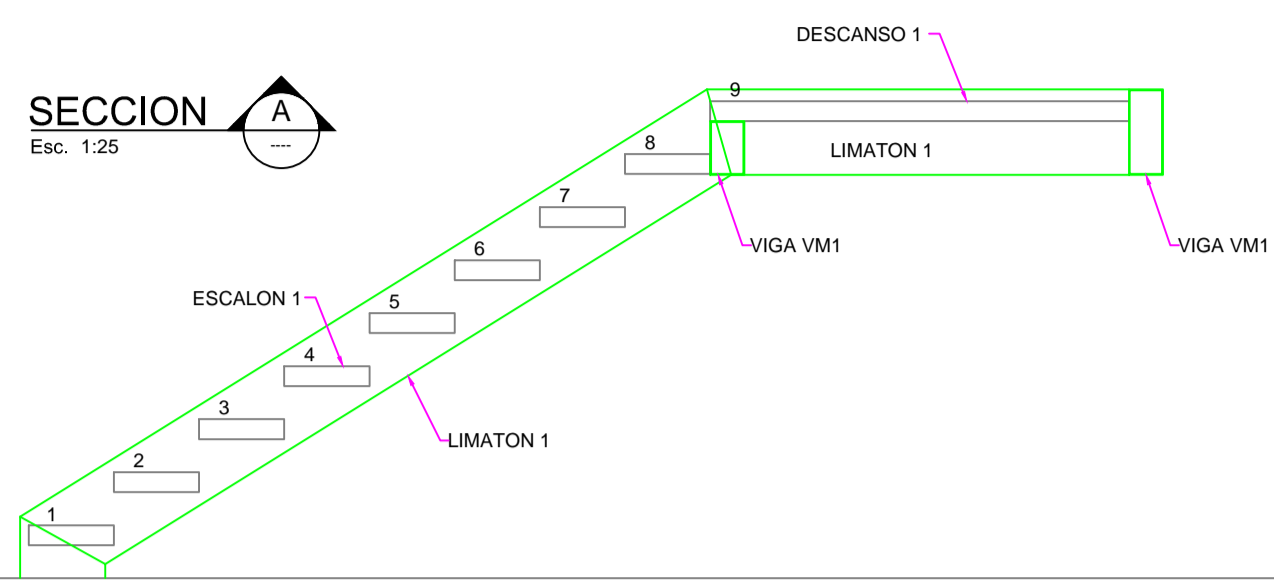
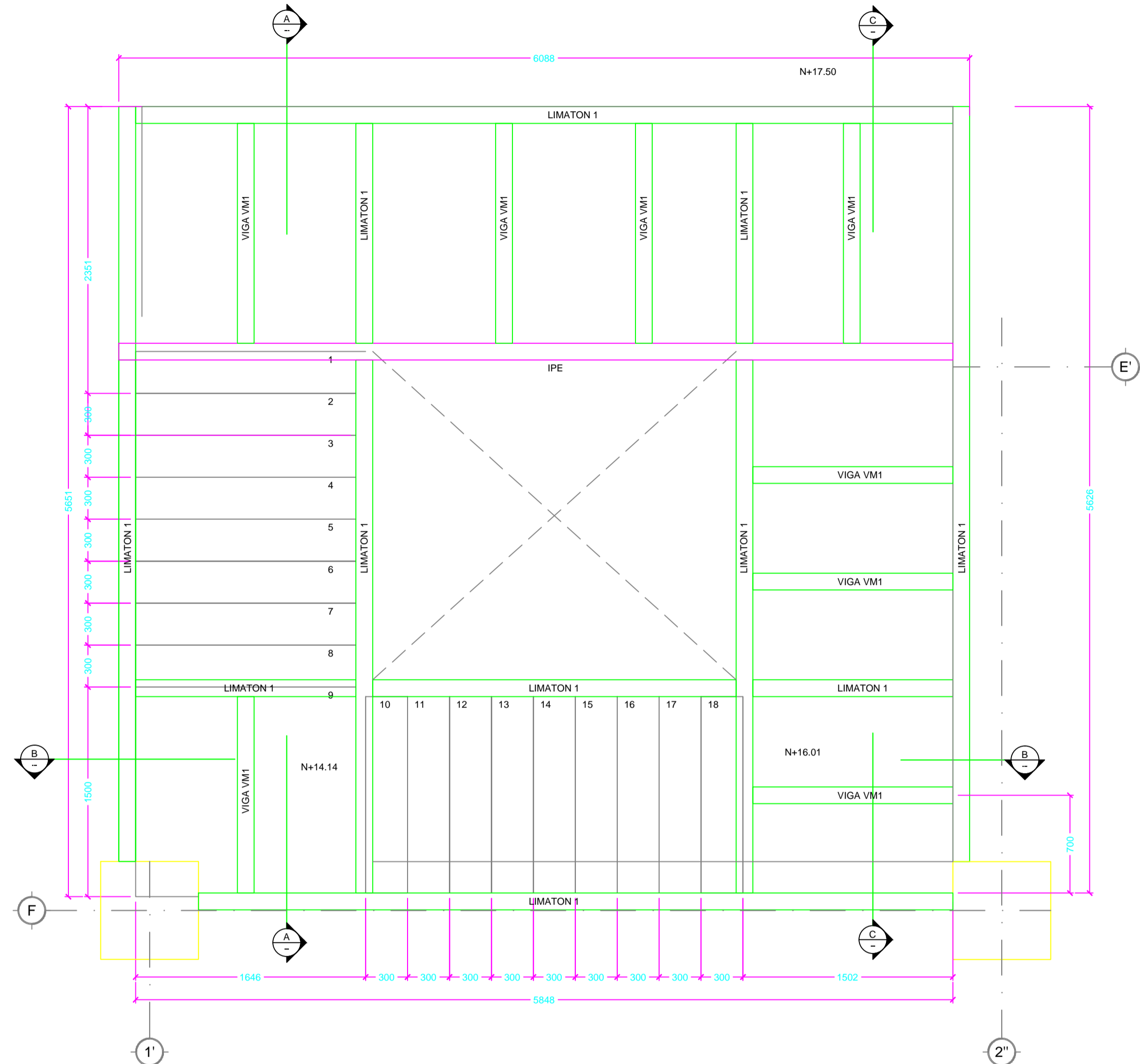
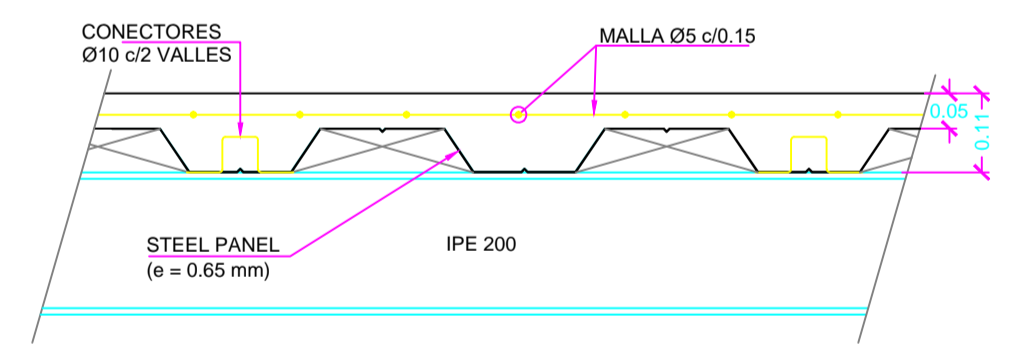


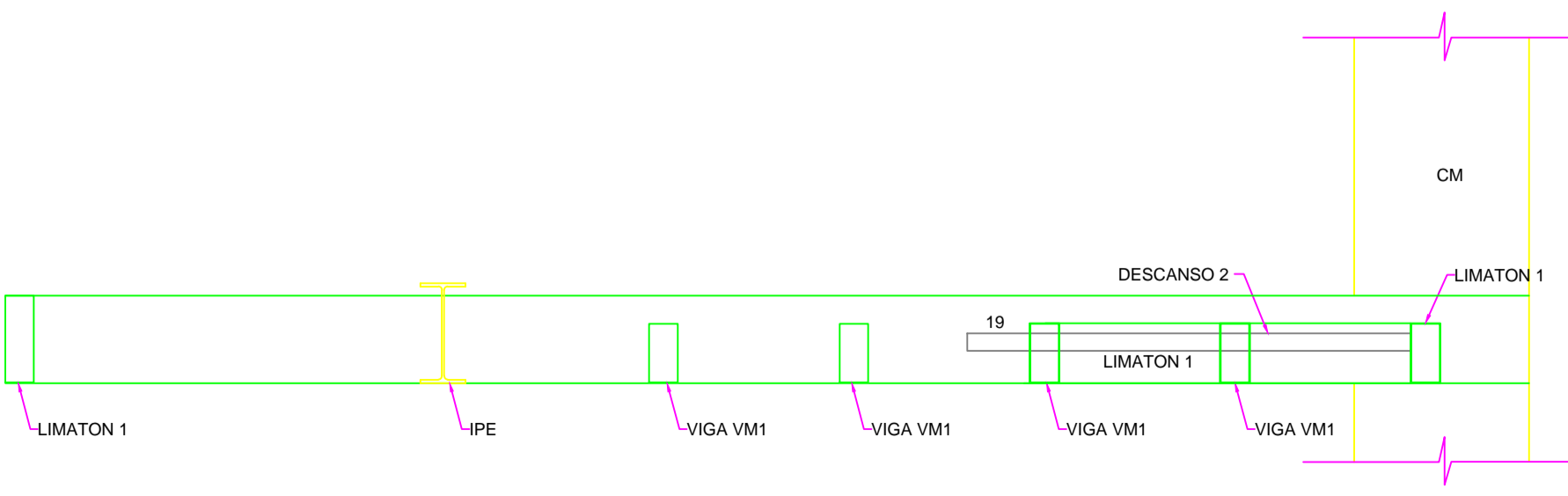
PLANTA DE ESCALERA E1: TRAMO 4 N+12.46m a N+17.50m
 MEDIDAS EN MILIMETROS
 Esc. 1:25



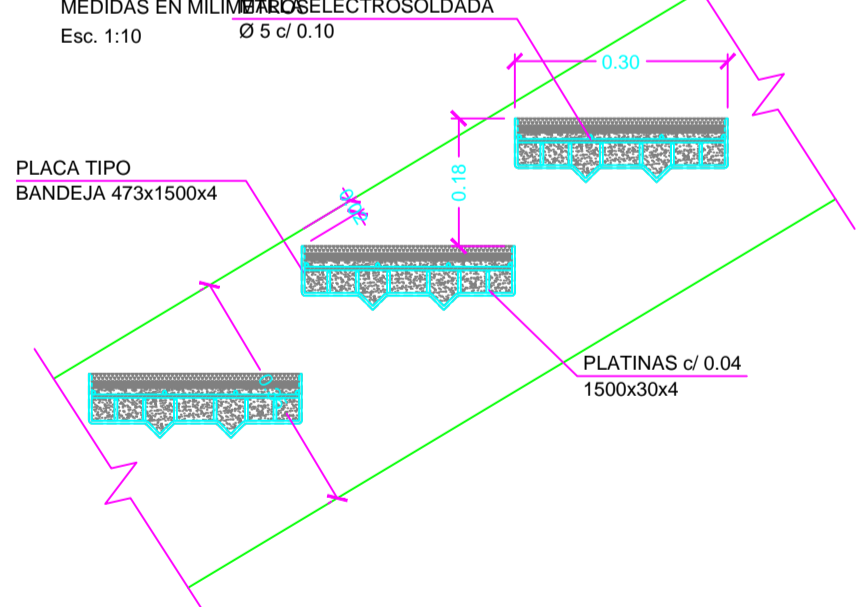
DETALLE DE LOSA
 Esc. 1:10



SECCION C (Section C)
 Esc. 1:25

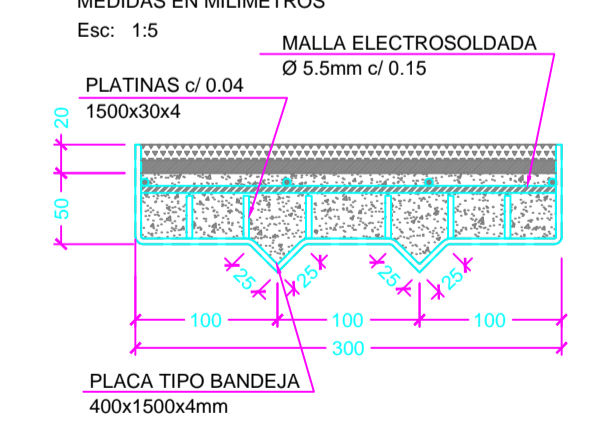


DETALLE DE ESCALONES
 MEDIDAS EN MILIMETROS ELECTROSOLDADA
 Esc. 1:10

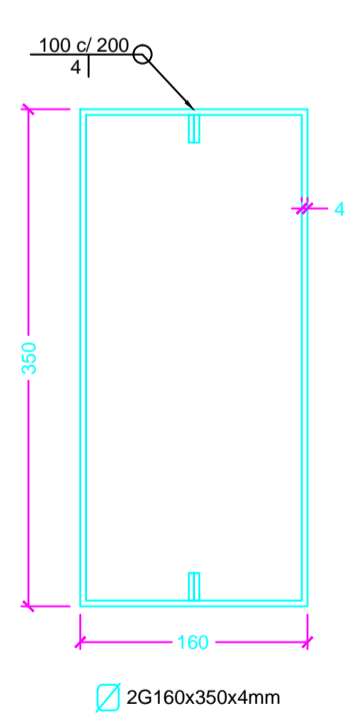


NOTA:
 LOS ESCALONES SERAN SOLDADAS A LOS LADOS INTERNOS DE LOS LIMATONES CON SOLDADURA CONTINUA FILETE e= 6 mm.
 LOS PASAMANOS SERAN PUESTOS EN OBRA SOBRE LOS LIMATONES, PREVIA COORDINACION CON EL ARQUITECTO.

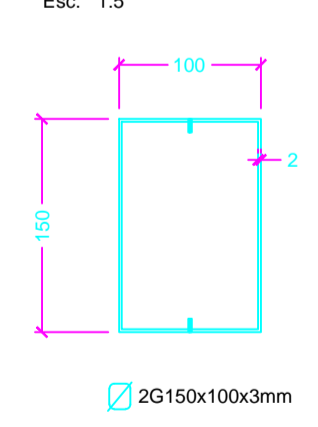
DETALLE DE HUELLAS
 MEDIDAS EN MILIMETROS
 Esc. 1:5



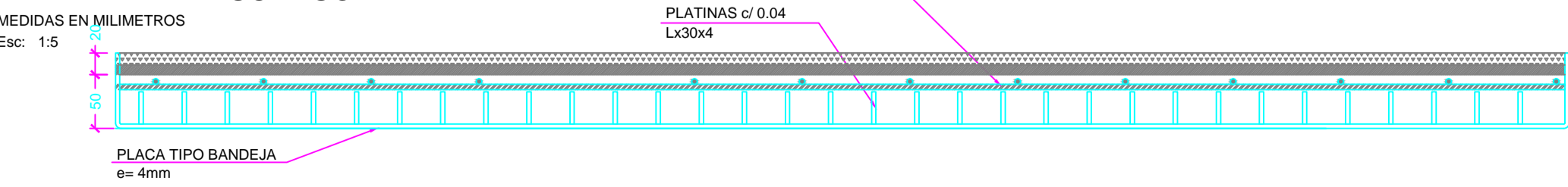
LIMATON 1
 MEDIDAS EN MILIMETROS
 Esc. 1:5



VIGA VM1
 Esc. 1:5



DETALLE DE DESCANSO
 MEDIDAS EN MILIMETROS
 Esc. 1:5



GOBIERNO AUTÓNOMO DESCENTRALIZADO
 DEL CANTÓN MEJÍA

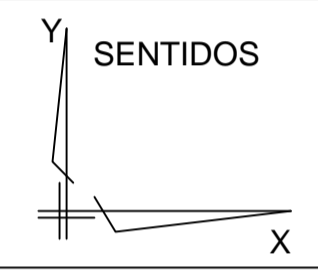
INSTITUCION:

NUEVO MERCADO CENTRAL DE LA
 CIUDAD DE MACHACHI, CANTON MEJIA

CONTENIDO:
 ESCALERAS: E1, TRAMO 4

ESPECIFICACIONES GENERALES :

USAR MATERIALES DE RESISTENCIA:
 ACERO DE REFUERZO fy= 4200 Kg/cm2
 MALLA ELECTRO SOLDADA fy= 5000 Kg/cm2
 ACERO ASTM A36 fy= 2530 Kg/cm2
 SOLDADURA E 7018-E6011
 ACERO PARA CORTANTE fy= 2800 Kg/cm2
 HORMIGON DE COLUMNAS Fc= 250 Kg/cm2
 Y LOSAS



BAJO NINGUN CONCEPTO LOS ELEMENTOS ESTRUCTURALES TALES COMO VIGAS Y COLUMNAS SERAN ATRAVESADOS, LONGITUDINALMENTE, POR TUBOS O PAQUETES DE TUBOS DE CUALQUIER TIPO DE INSTALACIONES

EL CONCRETO TENDRA UN ESFUERZO A LA ROTURA A LOS 28 DIAS DE f'c= 280 Kg/cm2 EXCEPTO HORMIGON DE LOSAS DECK QUE SERA A LOS 28 DIAS DE f'c= 240 Kg/cm2 .

LAS MEDIDAS, EN GENERAL, ESTAN INDICADAS EN METROS (m.), Y LAS MEDIDAS PREVALECN SOBRE LA ESCALA DEL DIBUJO

LOS PLANOS ESTRUCTURALES SERAN CONFRONTADOS CON LOS RESPECTIVOS PLANOS ARQUITECTONICOS

EL ESFUERZO ADMISIBLE SEGUN INVESTIGACION DE SUELOS ES DE 18.00Ton/m2

CONSULTOR RESPONSABLE: MultinationCorp S.A.	DISEÑO ESTRUCTURAL: ING. EDISON YÁNEZ B. INGENIERO CIVIL - ESPECIALISTA EN ESTRUCTURAS REG. SENESCYT N°1006-13-123088109-4810
--	--

ADMINISTRADOR: Dr. Sergio Salazar DIRECTOR DE SERVICIOS PÚBLICOS	APROBADO POR: Arq. Marco Flores Bolagay DIRECTOR DE PLANIFICACIÓN
--	---

FECHA : SEPTIEMBRE 2016

ESCALA: INDICADAS	UBICACION: AV. AMAZONAS AV. LUIS CORDERO CALLE JOSE MEJIA CALLE 11 DE NOVIEMBRE	LAMINA: 21 EST DE: 24
----------------------	---	-----------------------------

SELLOS