



**GOBIERNO AUTÓNOMO DESCENTRALIZADO  
DEL CANTÓN MEJÍA**

INSTITUCION:

**NUEVO MERCADO CENTRAL DE LA  
CIUDAD DE MACHACHI, CANTON MEJIA**

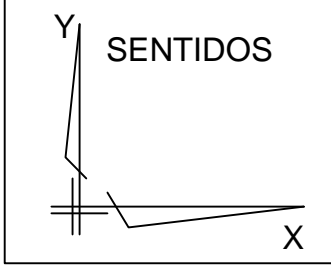
CONTENIDO:

CUBIERTA SOBRE PLANTA DE TERRAZA N+17.50  
DETALLES, DISTRIBUCIÓN DE TUBOS, CERCHA TIPO, VIGA DE AMARRE TIPO

**ESPECIFICACIONES GENERALES :**

USAR MATERIALES DE RESISTENCIA:

ACERO DE REFUERZO	$f_y = 4200 \text{ Kg/cm}^2$
MALLA ELECTRO SOLDADA	$f_y = 5000 \text{ Kg/cm}^2$
ACERO ASTM A36	$f_y = 2530 \text{ Kg/cm}^2$
SOLDADURA E 7018-E6011	
ACERO PARA CORTANTE	$f_y = 2800 \text{ Kg/cm}^2$
HORMIGON DE COLUMNAS	$f_c = 250 \text{ Kg/cm}^2$
Y LOSAS	



BAJO NINGUN CONCEPTO LOS ELEMENTOS ESTRUCTURALES TALES COMO VIGAS Y COLUMNAS SERAN ATRAVESADOS, LONGITUDINALMENTE, POR TUBOS O PAQUETES DE TUBOS DE CUALQUIER TIPO DE INSTALACIONES

EL CONCRETO TENDRA UN ESFUERZO A LA ROTURA A LOS 28 DIAS DE  $f_c = 280 \text{ Kg/cm}^2$  EXCEPTO HORMIGON DE LOSAS DECK QUE SERA A LOS 28 DIAS DE  $f_c = 240 \text{ Kg/cm}^2$ .

LAS MEDIDAS, EN GENERAL, ESTAN INDICADAS EN METROS (m.), Y LAS MEDIDAS PREVALECE SOBRE LA ESCALA DEL DIBUJO

LOS PLANOS ESTRUCTURALES SERAN CONFRONTADOS CON LOS RESPECTIVOS PLANOS ARQUITECTONICOS

EL ESFUERZO ADMISIBLE SEGUN INVESTIGACION DE SUELOS ES DE  $18.00 \text{ Ton/m}^2$

CONSULTOR RESPONSABLE:

MultinationCorp S.A.

DISEÑO ESTRUCTURAL:

ING. EDISON YÁNEZ B.  
INGENIERO CIVIL - ESPECIALISTA EN ESTRUCTURAS  
REG. SENESCYT N°1006-13-123088109-4810

ADMINISTRADOR:

Dr. Sergio Salazar  
DIRECTOR DE SERVICIOS PÚBLICOS

APROBADO POR:

Arq. Marco Flores Bolagay  
DIRECTOR DE PLANIFICACIÓN

FECHA : SEPTIEMBRE 2016

ESCALA:

INDICADAS

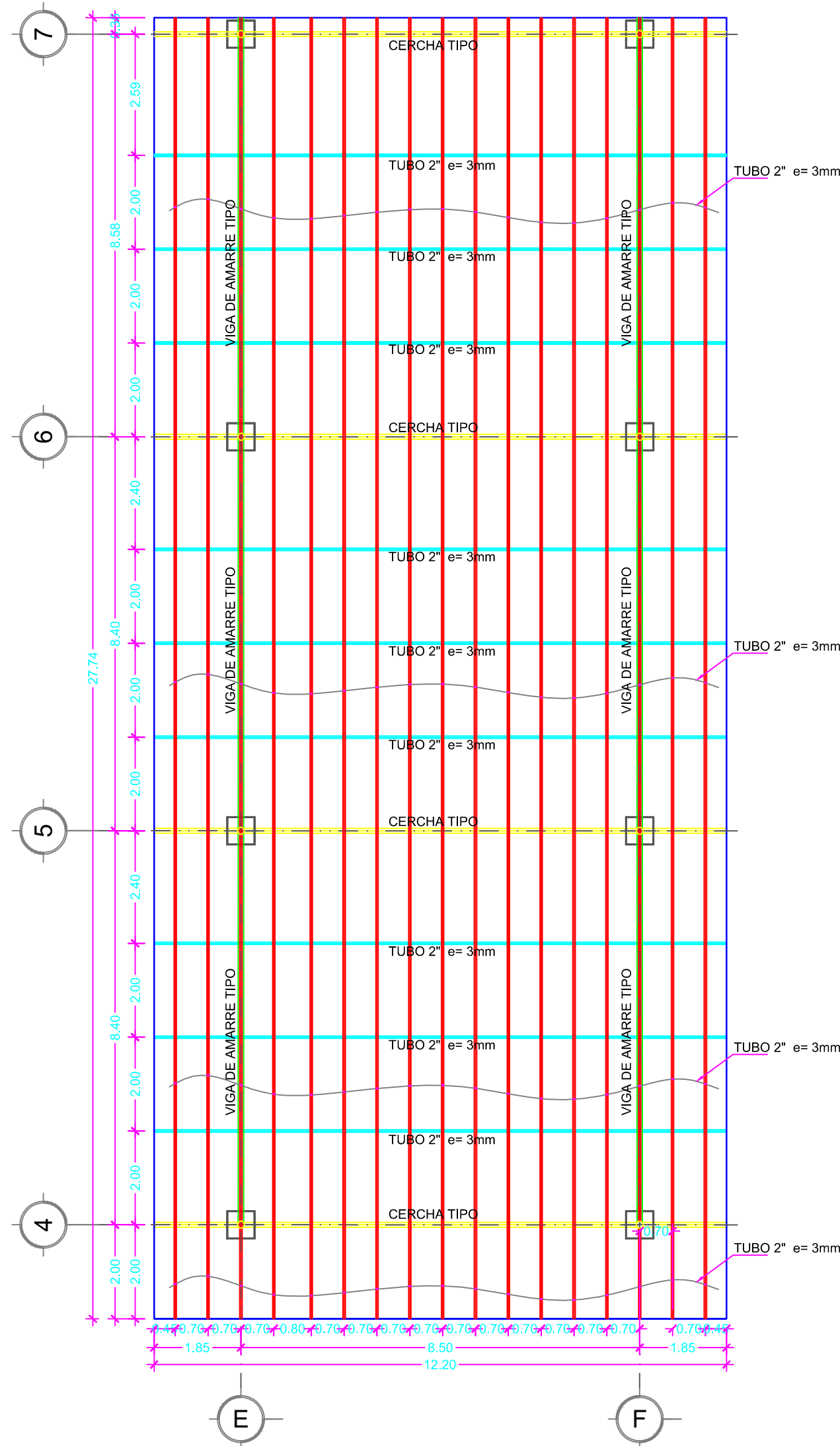
UBICACION:  
AV. AMAZONAS  
AV. LUIS CORDERO  
CALLE JOSE MEJIA  
CALLE 11 DE NOVIEMBRE

LAMINA:  
**2 EST**  
DE: **2**

SELLOS

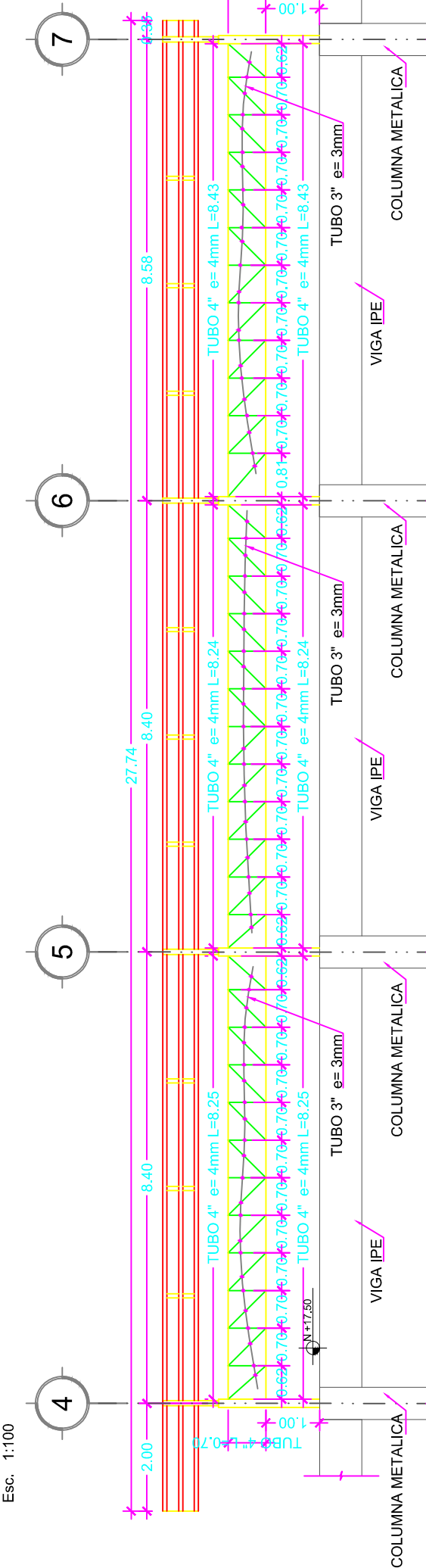
**CUBIERTA SOBRE PLANTA DE TERRAZA**

MEDIDAS EN METROS  
Esc. 1:100



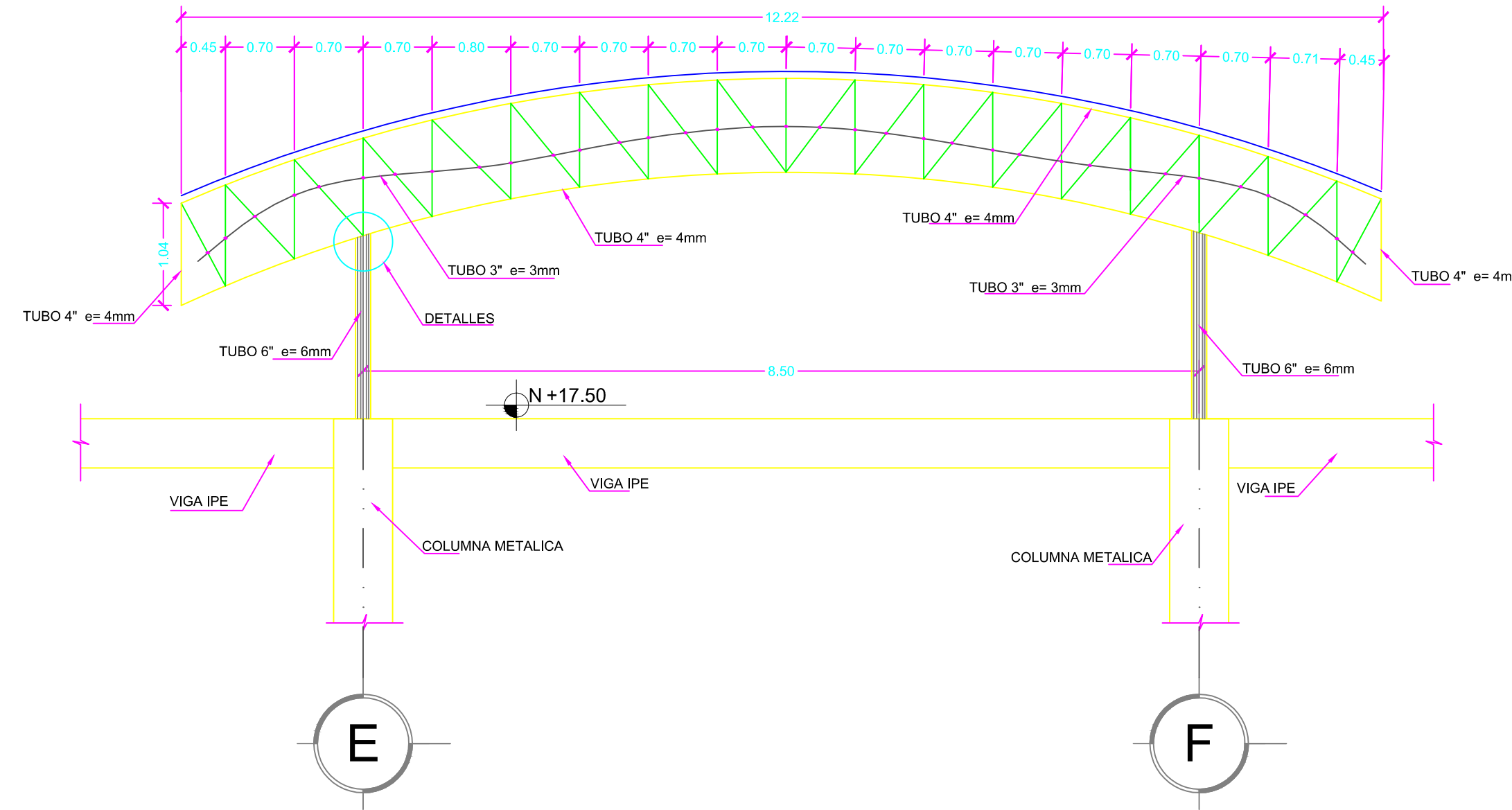
**CORTE DE VIGA DE AMARRE**

MEDIDAS EN METROS  
Esc. 1:100



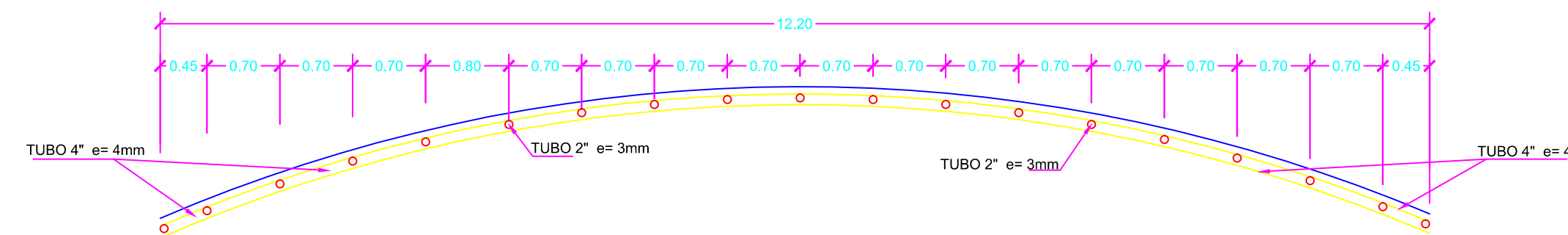
**CERCHA TIPO**

MEDIDAS EN METROS  
Esc. 1:50

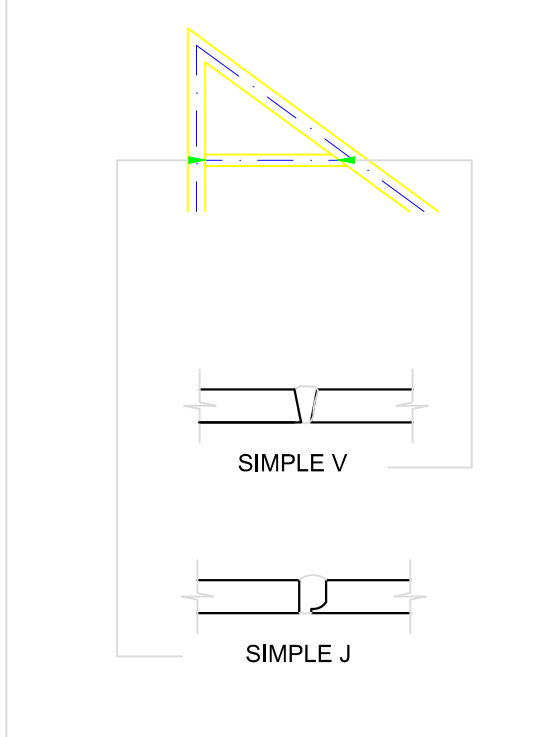


**DISTRIBUCIÓN DE TUBOS LONGITUDINALES**

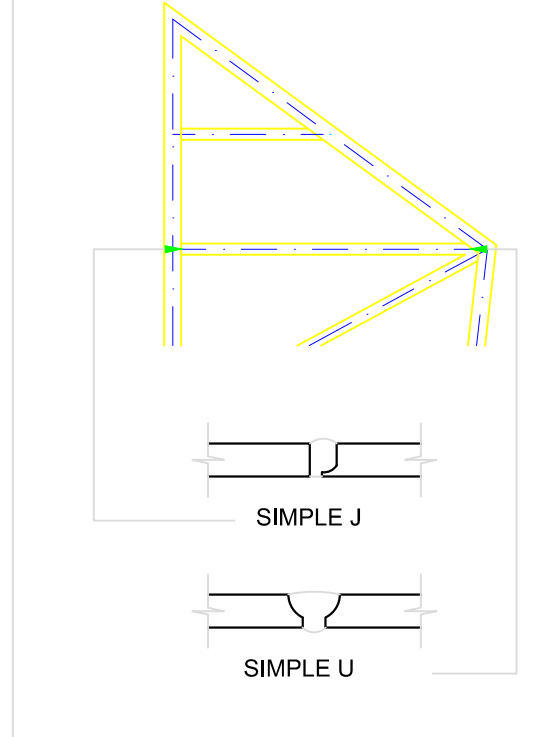
MEDIDAS EN METROS  
Esc. 1:50



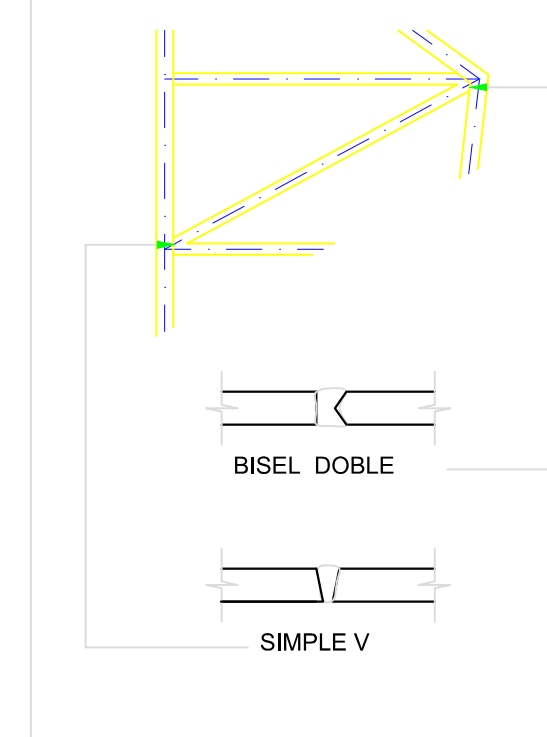
**DETALLE -6**



**DETALLE -7**



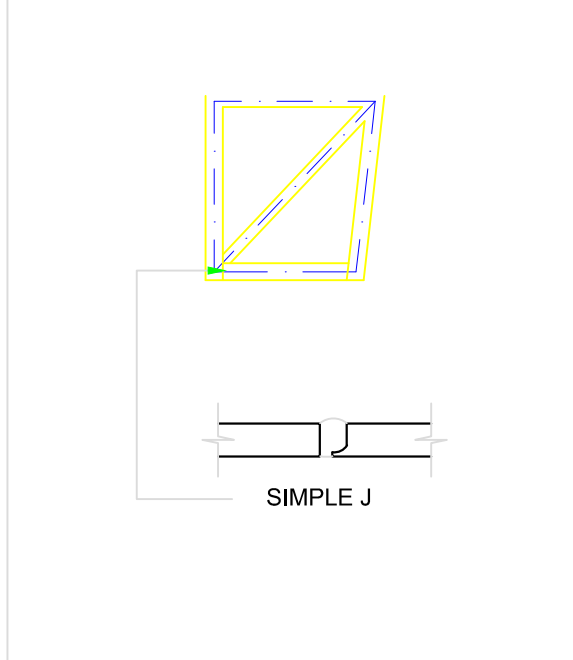
**DETALLE -8**



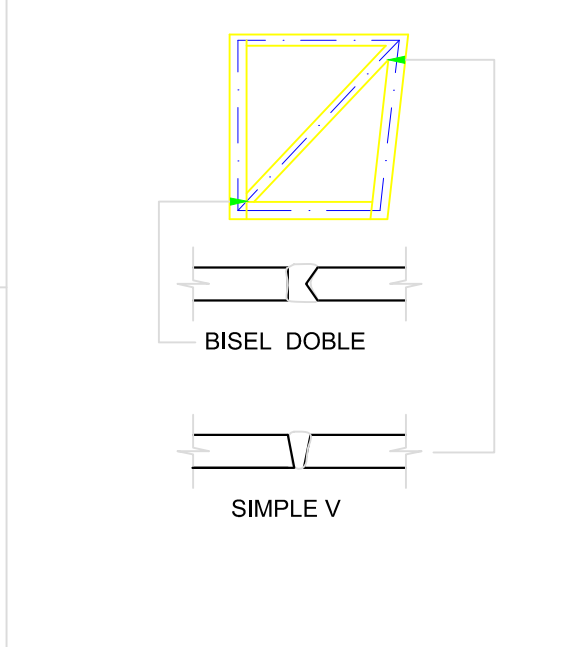
**TIPO DE SOLDADURA  
ELEMENTOS TIPO CONFORMAN PARTE DE LA CERCHA**

Esc. 5:1

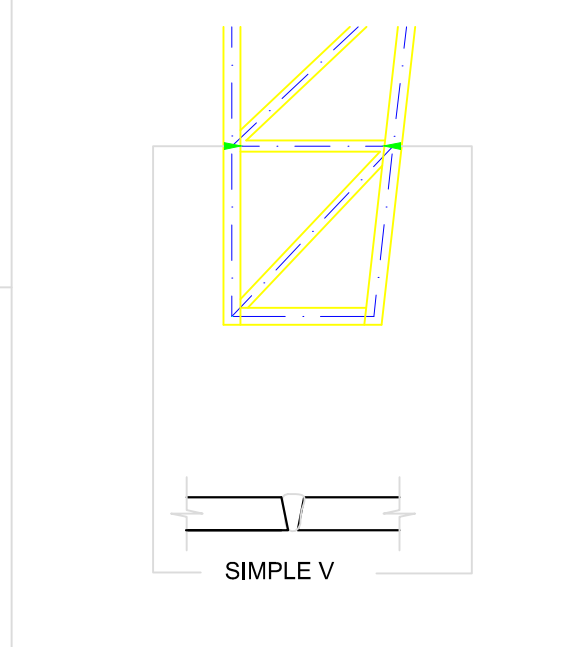
**DETALLE -1**



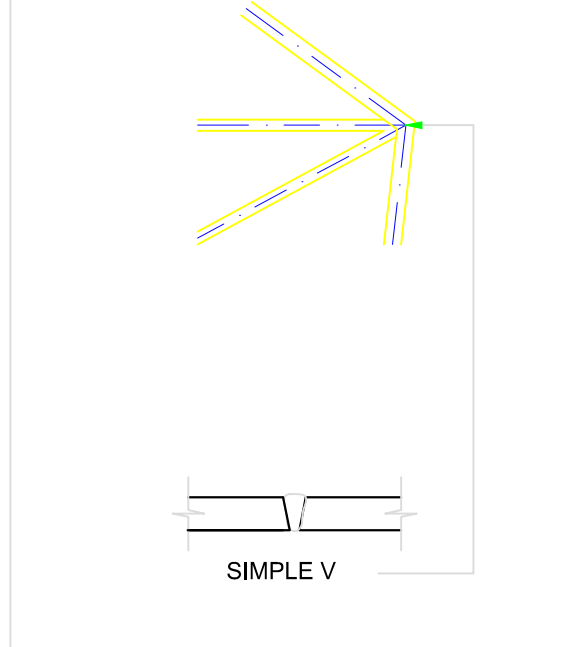
**DETALLE -2**



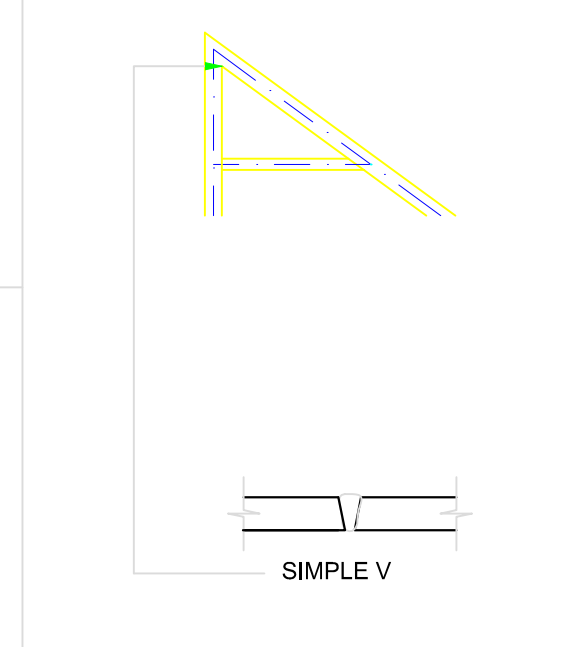
**DETALLE -3**



**DETALLE -4**

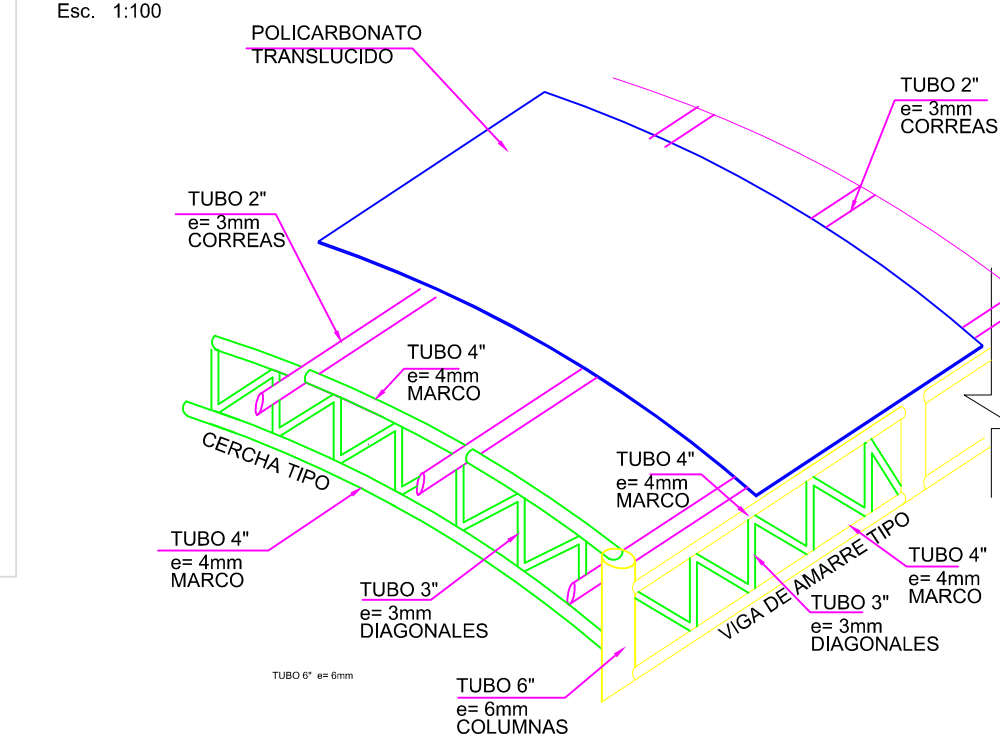


**DETALLE -5**



**ESQUEMA ISOMETRICO**

MEDIDAS EN METROS  
Esc. 1:100



DOBLE BISEL

SIMPLE V SOLDADA  
DE UN LADO TIENE 60° DE BISEL  
AVERTURA DE RAZ DE  $\frac{1}{4}$

SUELDA ESQUINADA  
CON CORDON EN EL INTERIOR  
PARA GRANDES ESFUERZOS