



**GOBIERNO AUTÓNOMO DESCENTRALIZADO
DEL CANTÓN MEJÍA**

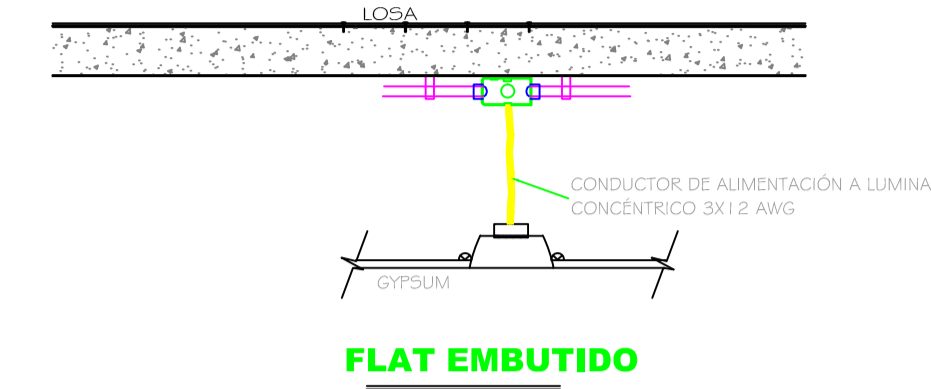
INSTITUCION:

**NUEVO MERCADO CENTRAL DE LA
CIUDAD DE MACHACHI, CANTON MEJIA**

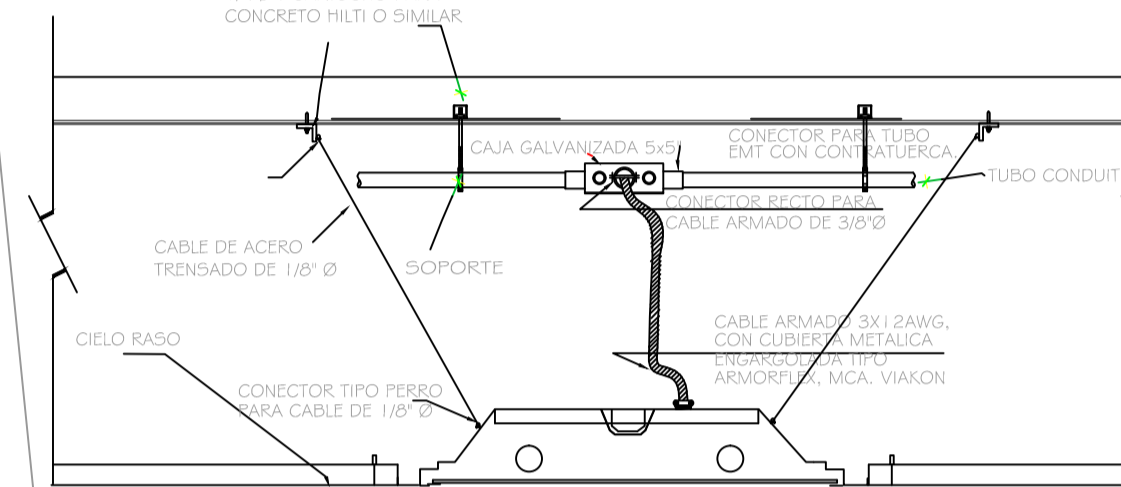
CONTENIDO:
**SISTEMA ELECTRICO DE ILUMINACIÓN
PLANTA PRIMER PISO ALTO**

SIMBOLOGIA:

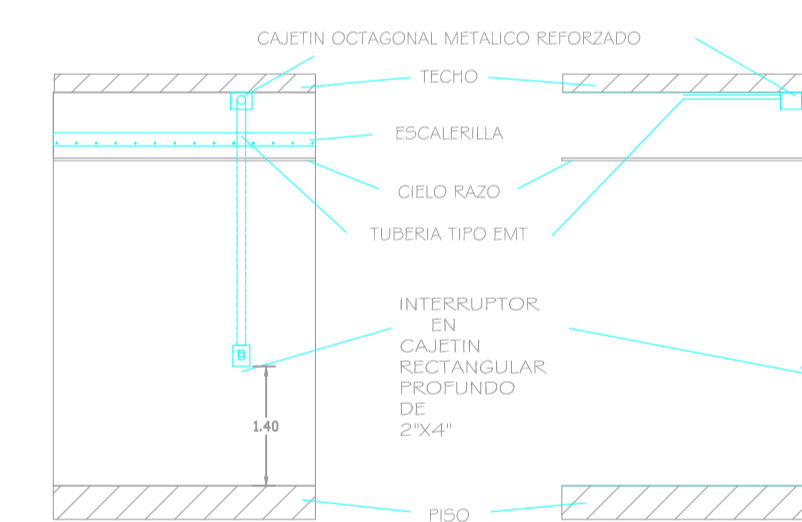
	LUMINARIA LED 60x60cm - 3X10W
	LUMINARIA LED 60x120cm - 3X18W
	LUMINARIA FLUORESCENTE 2Y18W
	LUMINARIA SELLADA CON TUBOS LED 2X18W
	LUMINARIA TIPO FLAT REDONDO LED DE 24 W
	LUMINARIA TIPO CAMPANA DECORATIVA LED DE 100W
	SENSOR DE 360° / 180°
	LUMINARIA DE PISO CON LED 10W
	LUMINARIA TIPO APILQUE DE PARED DE 120W
	PUNTO PARA EXTRACTOR DE OLORES
	INTERRUPTOR SIMPLE
	INTERRUPTOR DOBLE
	COMANDADOR SIMPLE
	TABLERO ESPECIAL PARA CONTROL DE ILUMINACIÓN
	TABLERO DE DISTRIBUCION
	TABLERO ESPECIAL
	TABLERO DE DISTRIBUCION DE PUNTO REGULADOS
	TUBERIA QUE SUBE O BAJA
	CIRCUITO DE ILUMINACIÓN POR TECTO, CON TUBERIA EMT DE 1/2"
	CIRCUITO POR PISO O PARED, CON TUBERIA POLIUREO DE 3/4"
	CAJA DE BOMBAS/COM
	CAJA DE 40x40x40CM
	LUMINARIA LINEAL DE 1X18W, LED, CON YERRO
	SALIDA PARA LETRERO LUMINOSO
	LAMPARA SGA LED DE 36, EN ESCALONES Y EN RAMPA DE ACCESO (h=150cm) DEBIDE PISO



DETALLE DE MONTAJE DE LUMINARIA DE 60X60cm, 3X10W



DETALLE DE INTERRUPTOR CON TUBERIA EMT



PLANTA PRIMER PISO ALTO

ESCALA: 1 : 150

CONSULTOR RESPONSABLE:

MultinationCorp S.A.

DISEÑO ELECTRICO:

Ing. Rodrigo Galarza
Rp. 03-17-1253 EPN
REG. SENEECT 1001-02-228279

ADMINISTRADOR:

Dr. Sergio Salazar
DIRECTOR DE SERVICIOS PÚBLICOS

APROBADO POR:

Ara. Marco Flores Bologay
DIRECTOR de Planificación

FECHA : SEPTIEMBRE 2016

ESCALA:

ESC. 1:150

UBICACION:
AV. AMAZONAS
AV. LUIS CORDERO
CALLE JOSÉ MEJÍA
CALLE 11 DE NOVIEMBRE

LAMINA:
14 IE

21 DE

SELLOS