



GOBIERNO AUTÓNOMO DESCENTRALIZADO
DEL CANTÓN MEJÍA

INSTITUCION:

NUEVO MERCADO CENTRAL DE LA CIUDAD DE MACHACHI, CANTON MEJIA

CONTENIDO:
DETALLE BAÑO BATERIAS SANITARIAS

SIMBOLOGIA:

CONSULTOR RESPONSABLE:
MultinationCorp S.A.

DISEÑO ARQUITECTONICO:
ARQ. THAYREE BRUZUAL
REG. SENESCYT: 1005R-09-5436

Administrador:
Dr. Sergio Salazar
DIRECTOR DE SERVICIOS PÚBLICOS

APROBADO POR:
Arq. Marco Flores Bologay
DIRECTOR de Planificación

FECHA : SEPTIEMBRE 2016

ESCALA: INDICADA

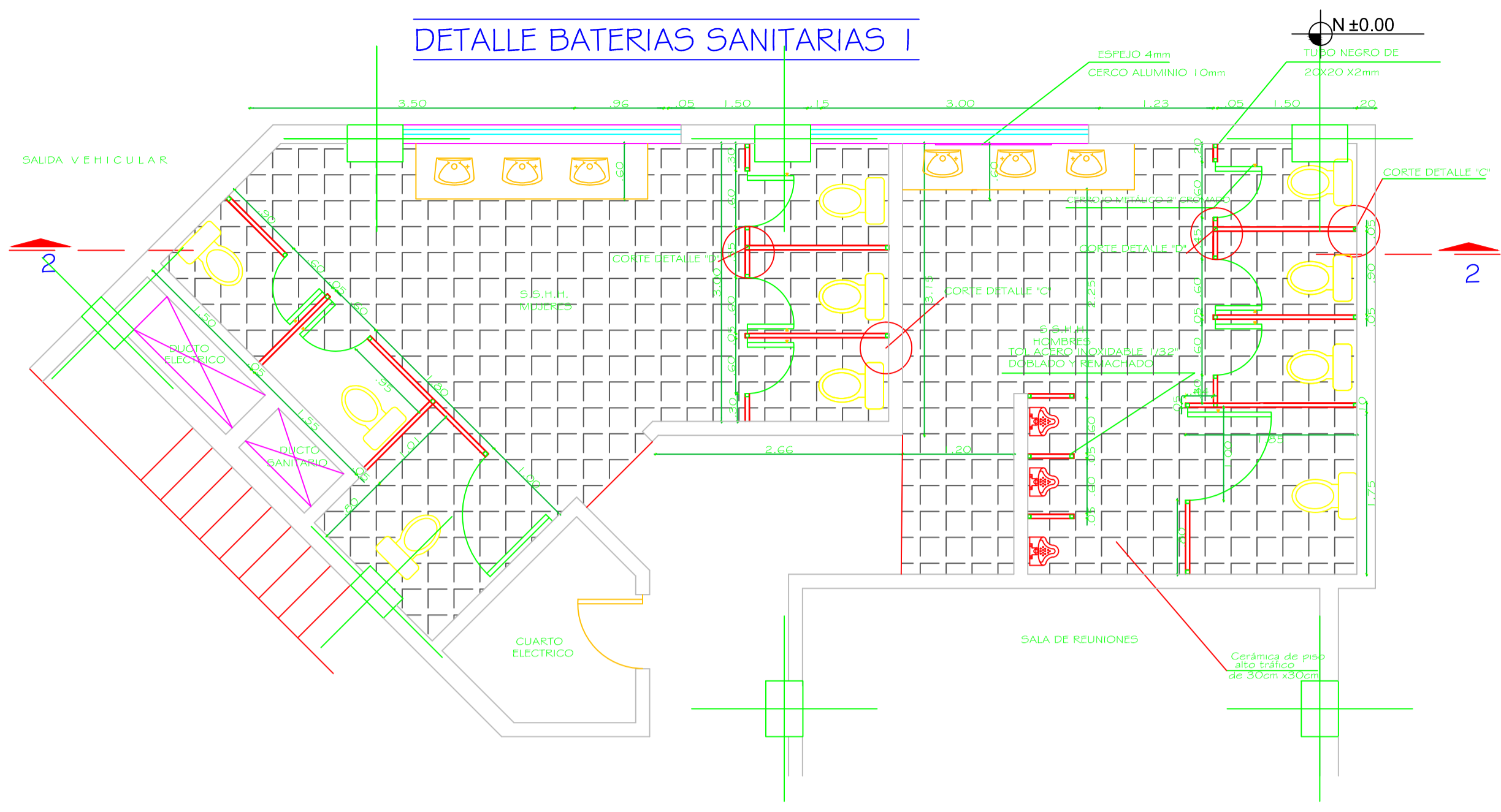
UBICACION:
AV. AMAZONAS
AV. LUIS CORDERO
CALLE JOSÉ MEJÍA
CALLE 11 DE NOVIEMBRE

LAMINA:
D 8

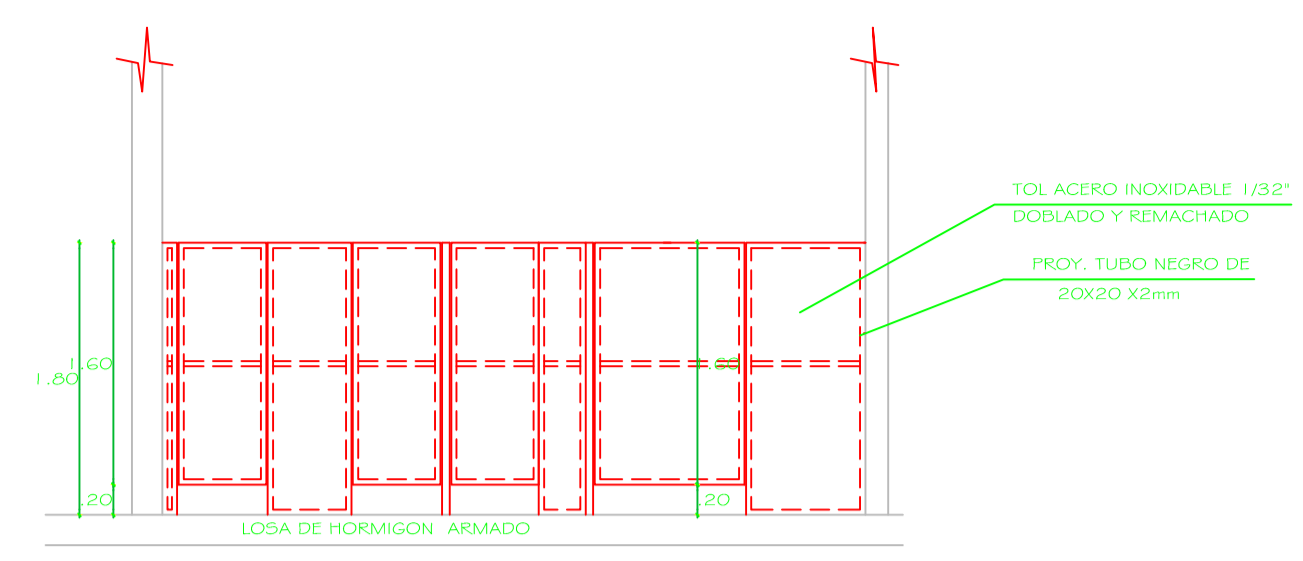
17 DE

SELLOS

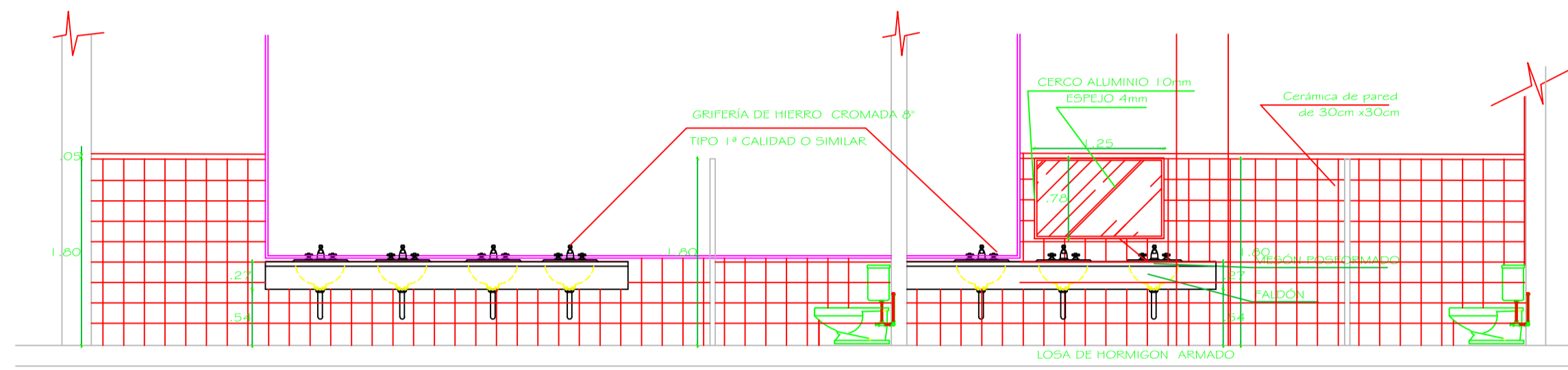
DETALLE BATERIAS SANITARIAS I



PLANTA
ESCALA 1:50

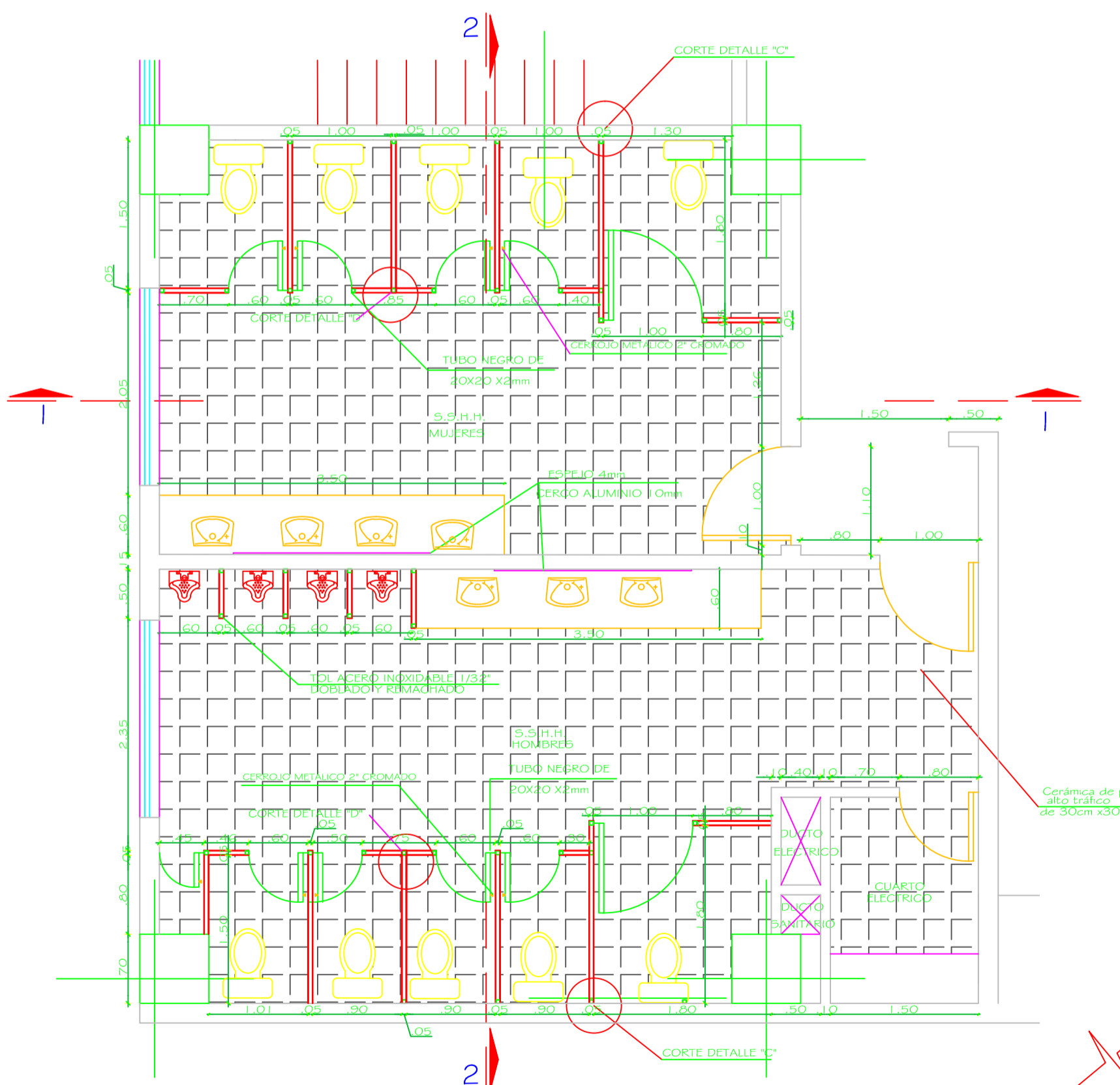


CORTE I-I
ESCALA 1:50

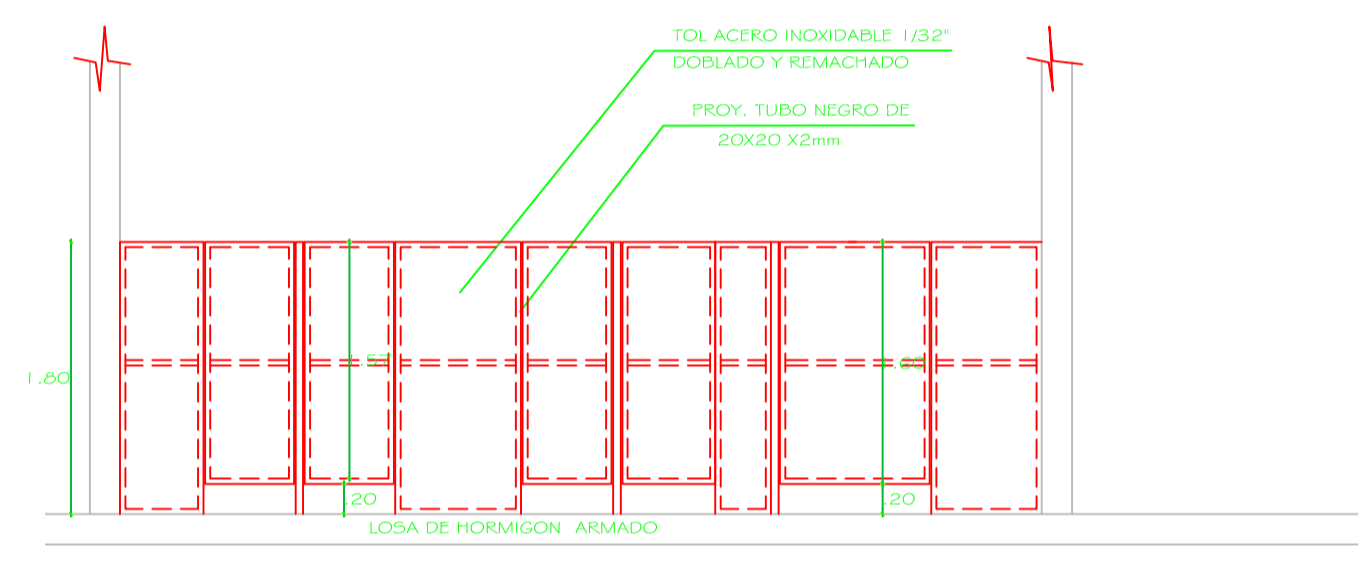


CORTE 2-2
ESCALA 1:50

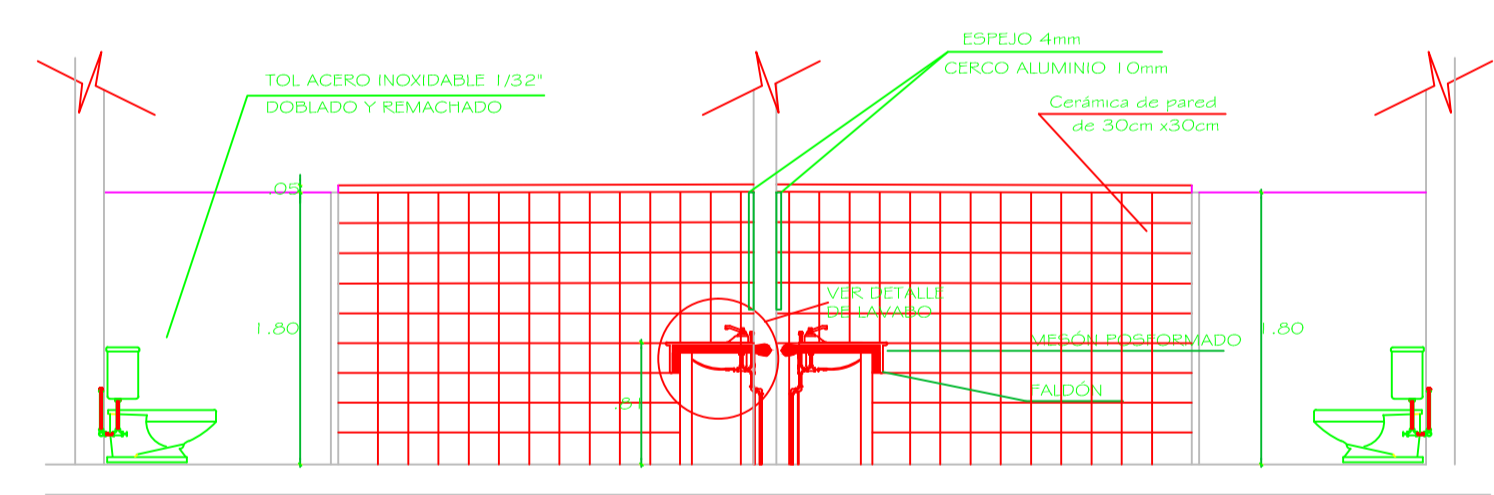
DETALLE BATERIAS SANITARIAS 2



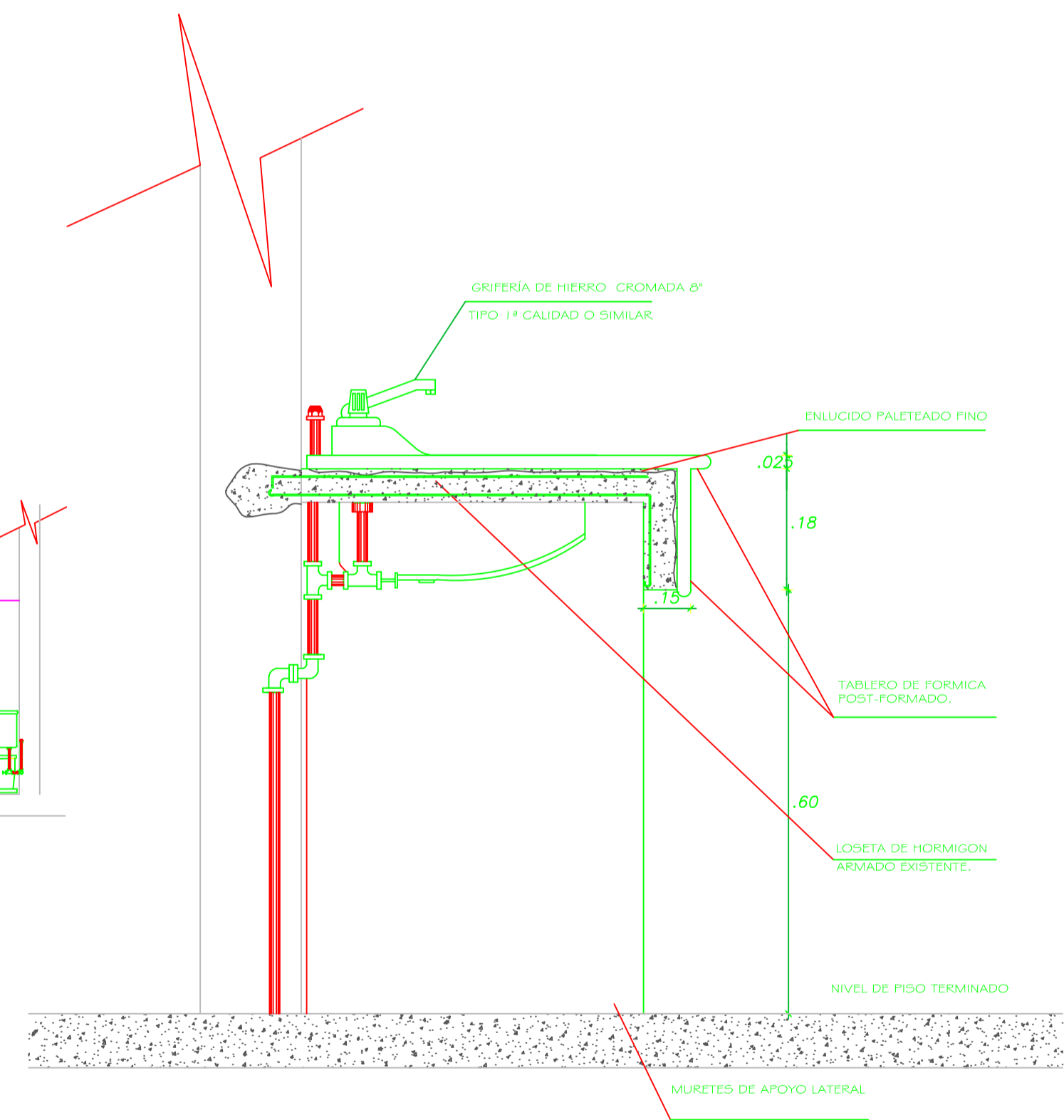
PLANTA
ESCALA 1:50



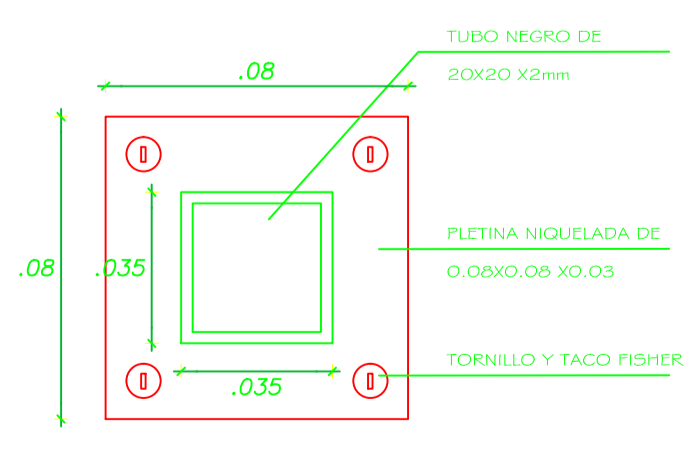
CORTE I-I
ESCALA 1:50



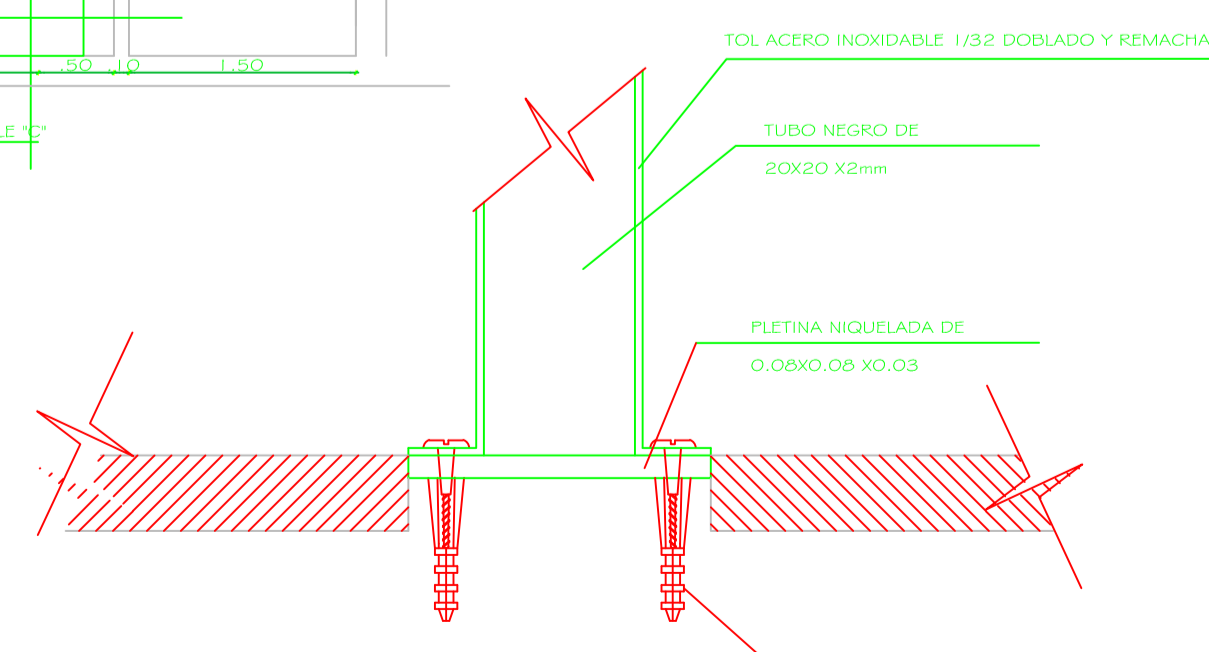
CORTE 2-2
ESCALA 1:50



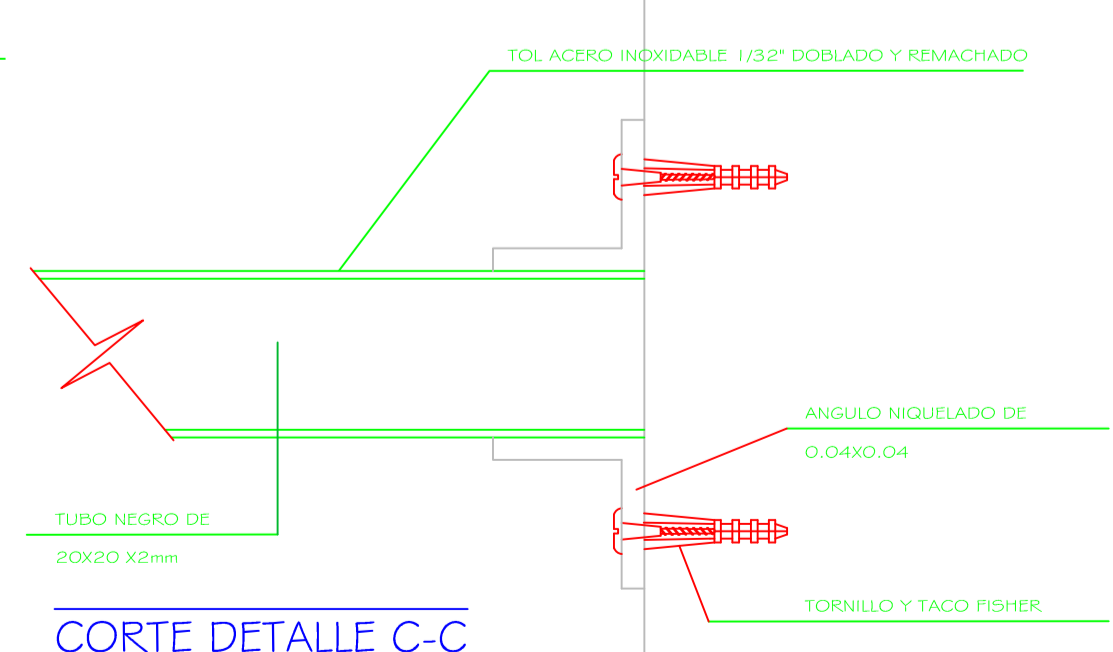
DETALLE LAVABO



PLANTA
ESCALA 1:2



CORTE DETALLE D-D
ESCALA 1:2



CORTE DETALLE C-C
ESCALA 1:2