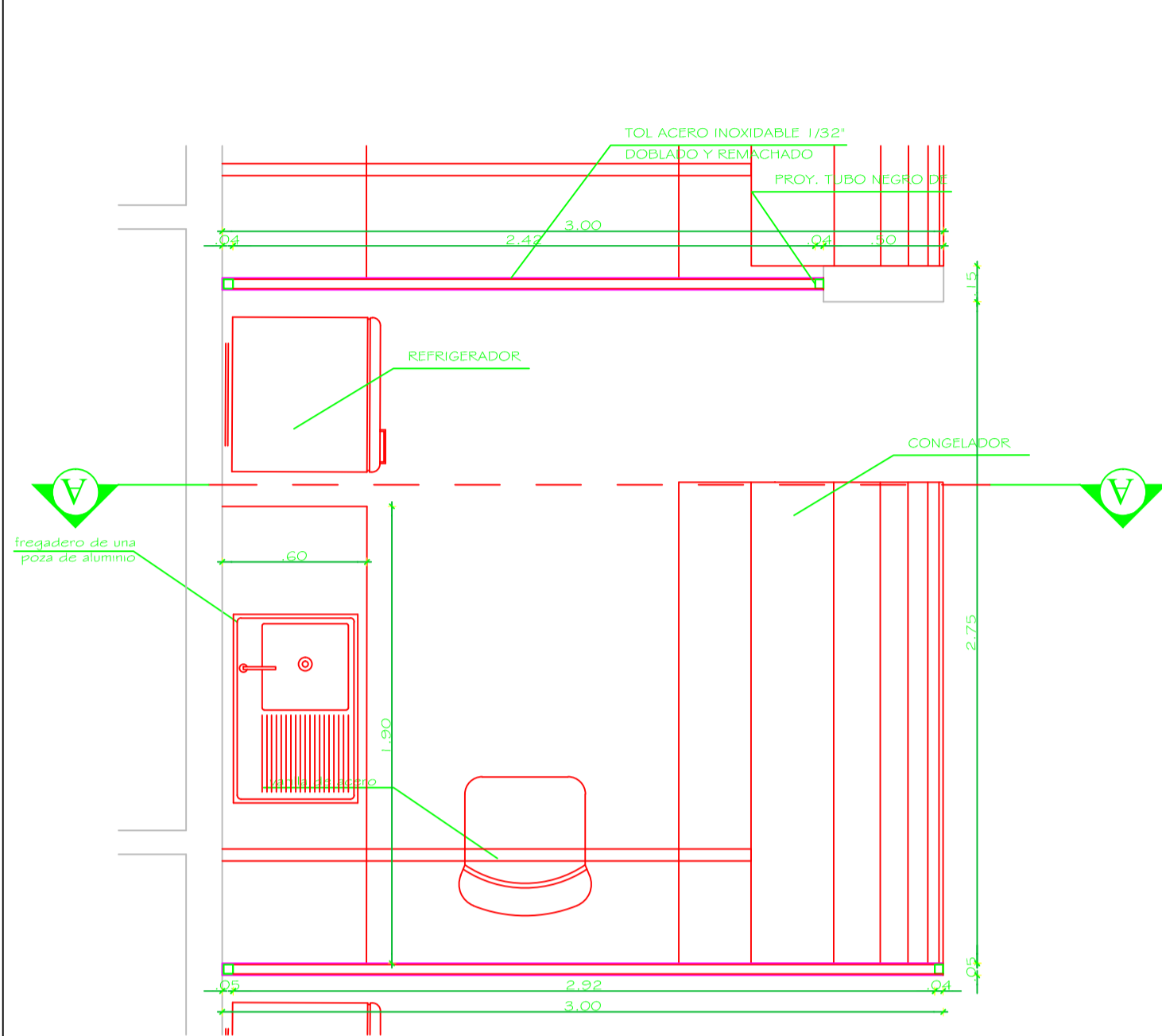
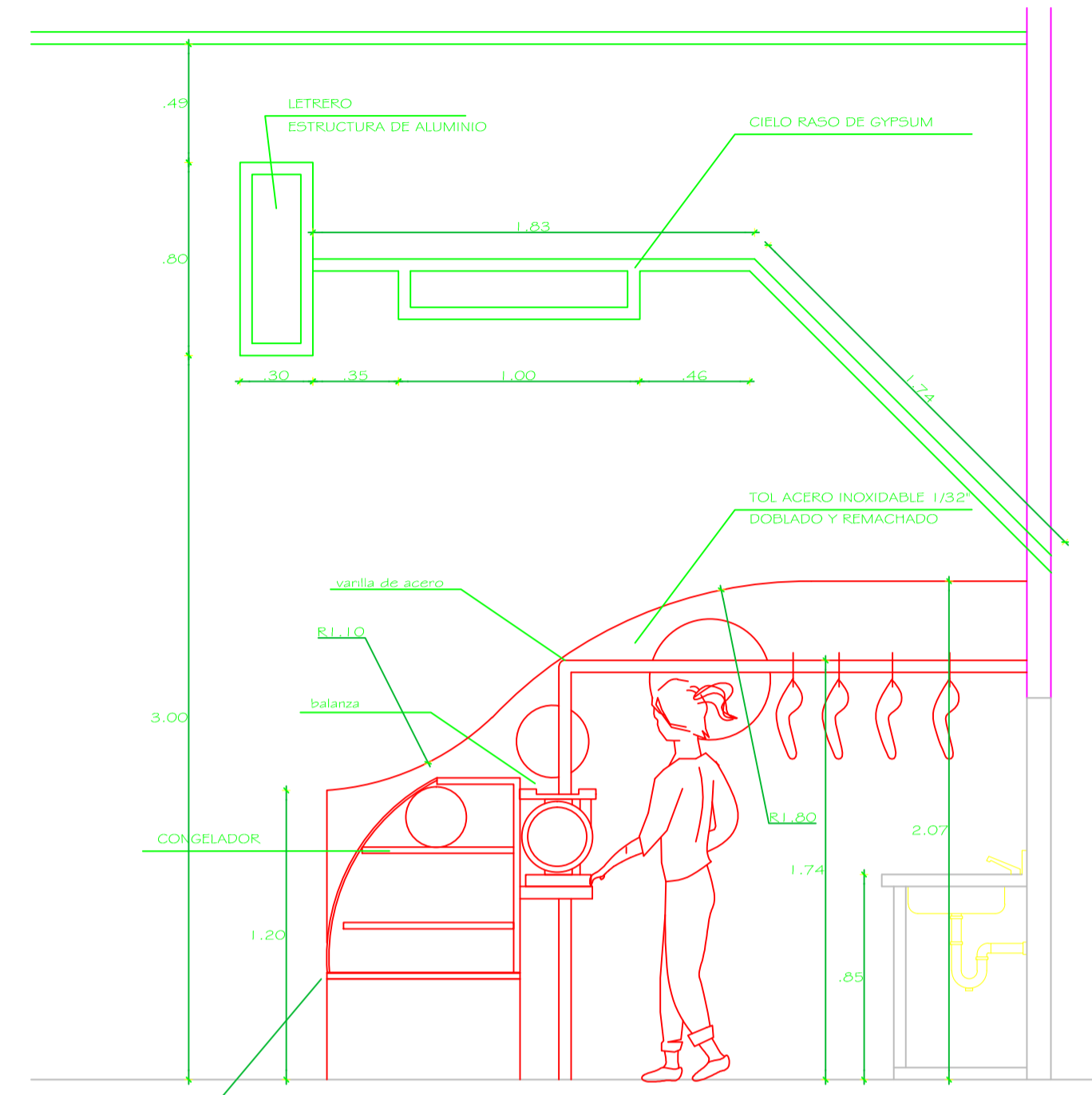


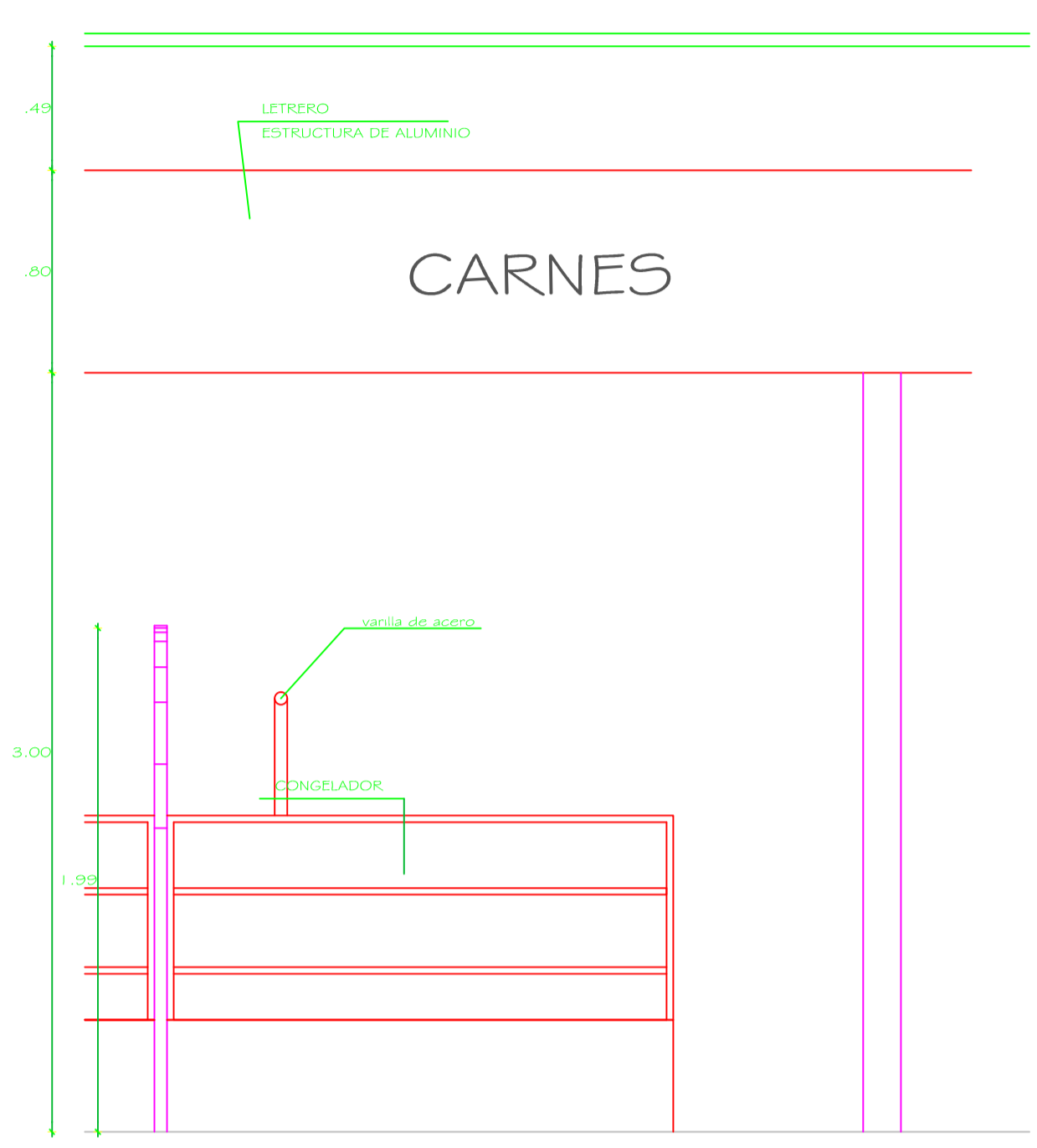
LOCAL CARNES



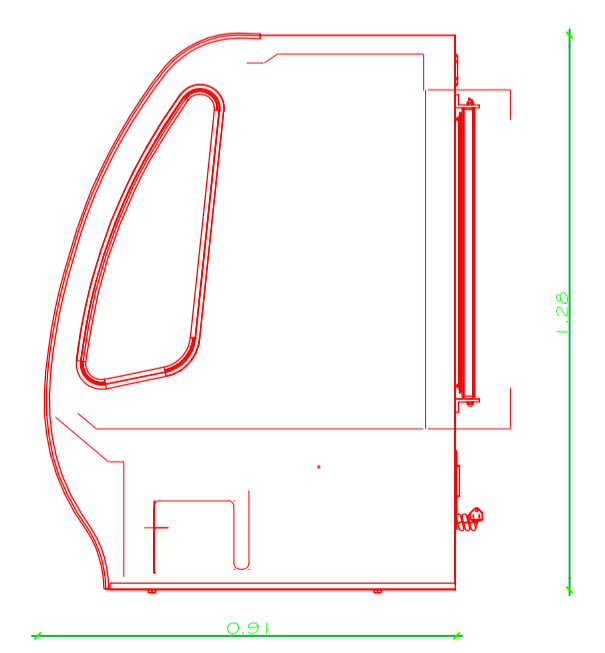
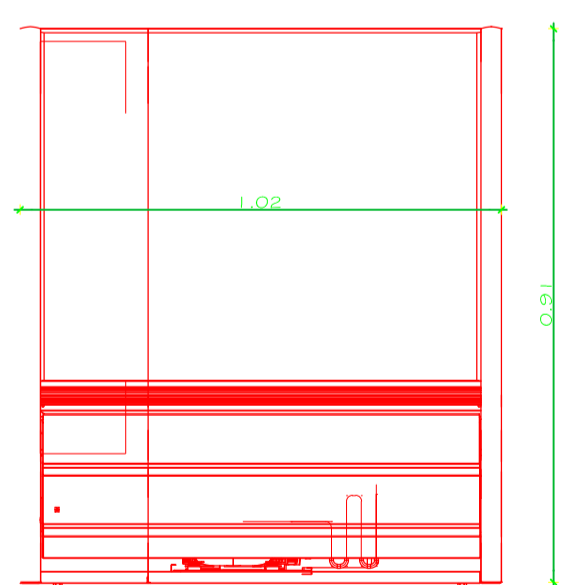
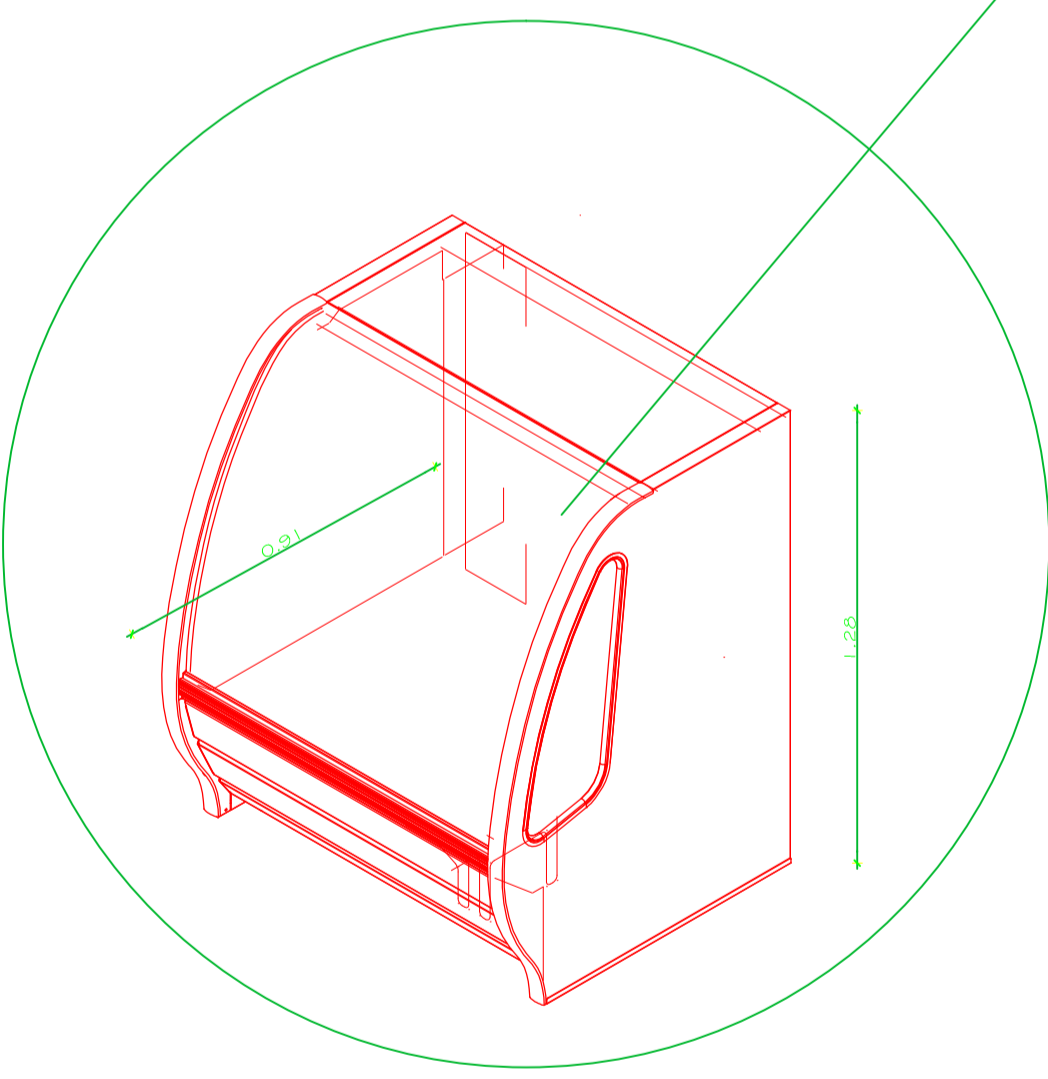
PLANTA
25



CORTE A-A
25



FACHADA FRONTAL
25



Vitrina TEM100L-UL
Especificaciones Técnicas

- Capacidad (ft3): 14
- Capacidad en Litros: 396
- Peso (kg): 124kg
- Cantidad de Parrillas: 2 en exhibición
- Tipo de refrigerante: R132a
- Temp. de evaporación: -12°C
- Temp. de condensación: 45°C
- Método de Desecho: por tiempo
- Rango de temp. óptimo: 0° a 4°C
- Voltaje Nominal (V): 120 +/- 10%
- Tipo de Cable: NEMA-5-15P
- Longitud de Cable Eléctrico: 1.9m
- Corriente Nominal (A): 6.06
- Frecuencia (Hz): 60
- Tipo de Iluminación: LED
- Compressor (HP): 1/4
- Condensador: Ventilación Forzada
- Evaporador: Conexión Natural
- Método de Expansión: Capilar

VITRINA CREMERA

- Control Inteligente de Temperatura
- Mostrador en acero inoxidable
- Puerta de doble cristal flotado y marco de plástico abatible
- Doble vidrio curvo frontal
- Cable de servicio
- Receptáculo
- Acabado interior en lámina en color blanco
- Tres opciones de colores en acabado exterior de lámina
- Dos parrillas multi-posiciones hechas de acero inoxidable
- Doble Vidrio en los laterales
- Bumper resistente a golpes e impactos
- Gabinete trapeado con poliuretano de alta densidad
- Charola Evaporadora de líquidos
- Ruedas disponibles como accesorio
- Condensador de libre mantenimiento

DISTRIBUIDO POR:



GOBIERNO AUTÓNOMO DESCENTRALIZADO DEL CANTÓN MEJÍA

INSTITUCION:

NUEVO MERCADO CENTRAL DE LA CIUDAD DE MACHACHI, CANTON MEJIA

CONTENIDO:
DETALLE LOCAL DE CARNES

SIMBOLOGIA:

CONSULTOR RESPONSABLE:
MultinationCorp S.A.

DISÑO ARQUITECTONICO:
ARQ. THAYREE BRUZUAL
REG. SENESCYT: 1005R-09-5436

Administrador:
Dr. Sergio Salazar
DIRECTOR DE SERVICIOS PÚBLICOS

APROBADO POR:
Arq. Marco Flores Bolagay
DIRECTOR de Planificación

FECHA : SEPTIEMBRE 2016

ESCALA:
ESC. 1:25

UBICACION:
AV. AMAZONAS
AV. LUIS CORDERO
CALLE JOSÉ MEJIA
CALLE 11 DE NOVIEMBRE

LAMINA:
D 12
17 DE

SELLOS